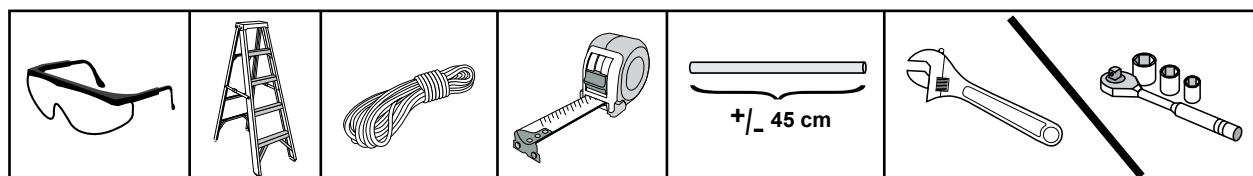
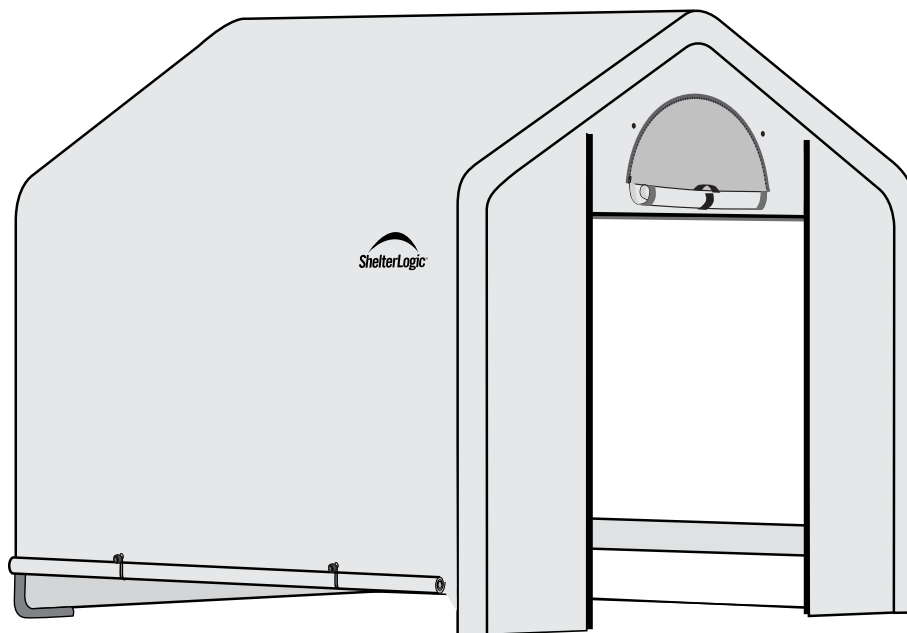


# Foliengewächshaus IN-A-BOX®

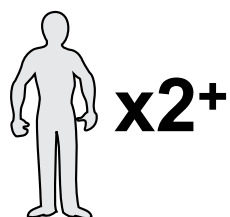
1,8 x 1,8 x 1,8 m - weiß

Aufbauanleitung

#70682



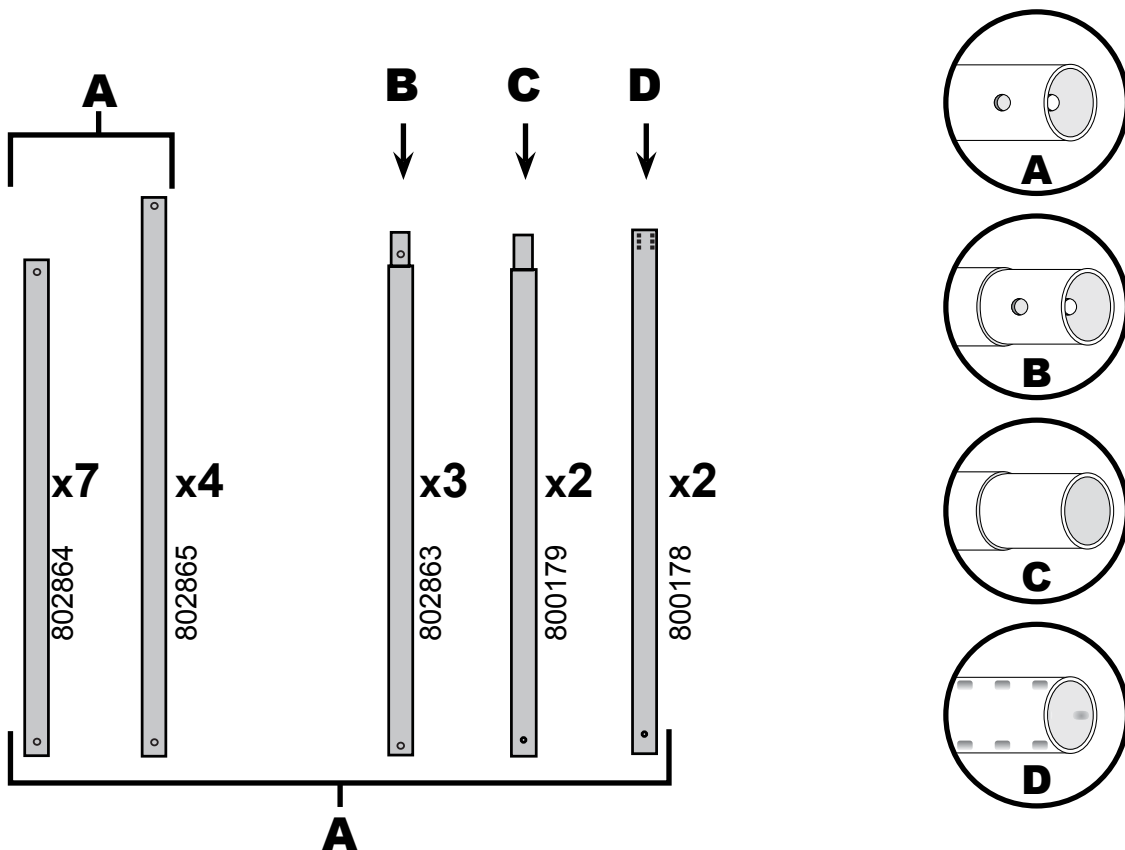
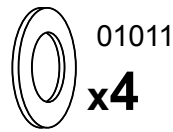
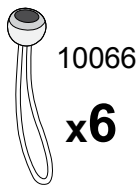
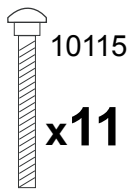
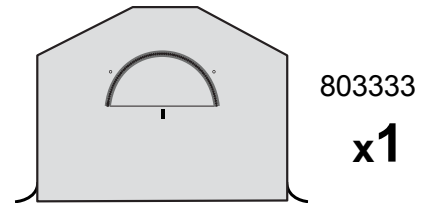
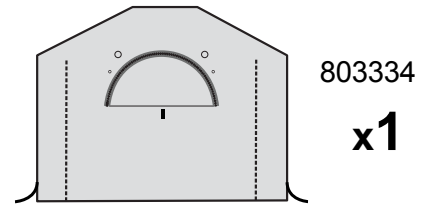
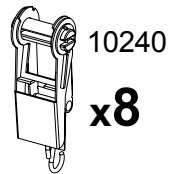
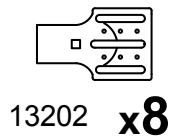
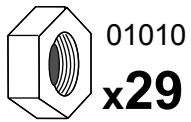
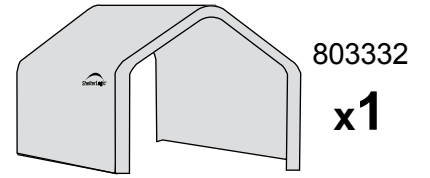
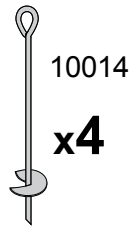
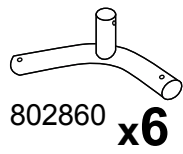
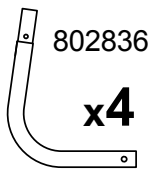
Bitte lesen Sie sich vor dem Zusammenbau die Aufbauanleitung sorgfältig durch.



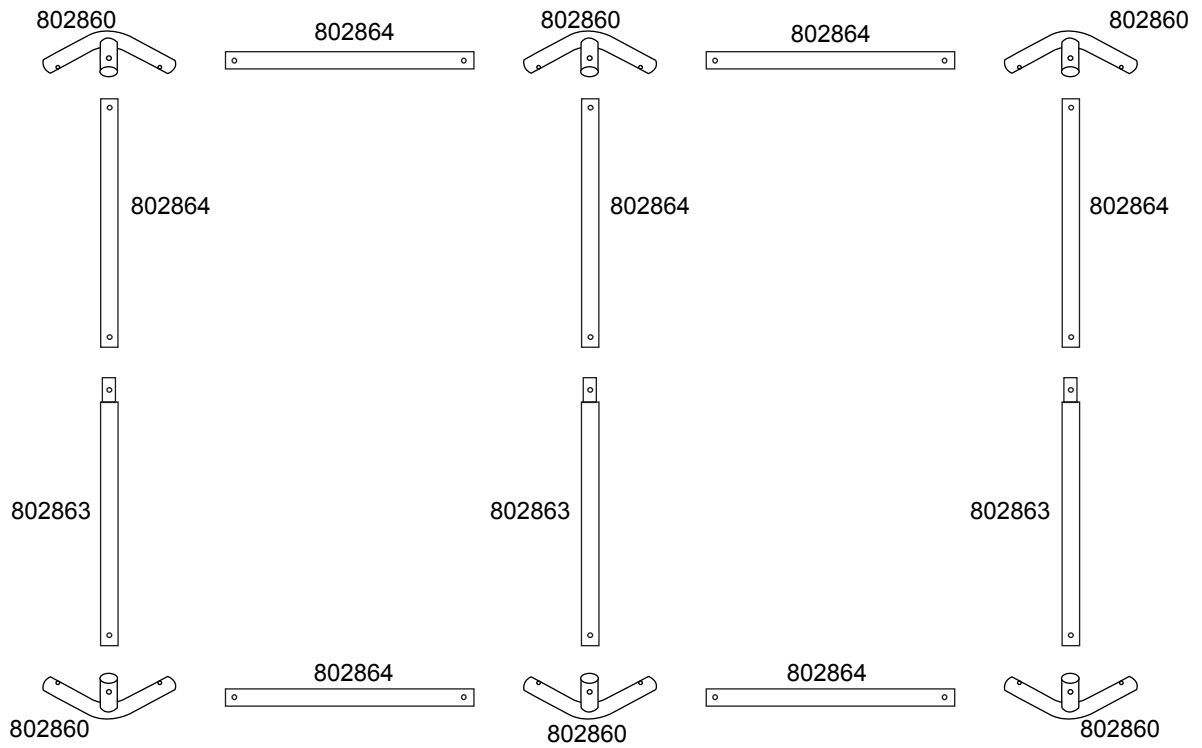
x2+



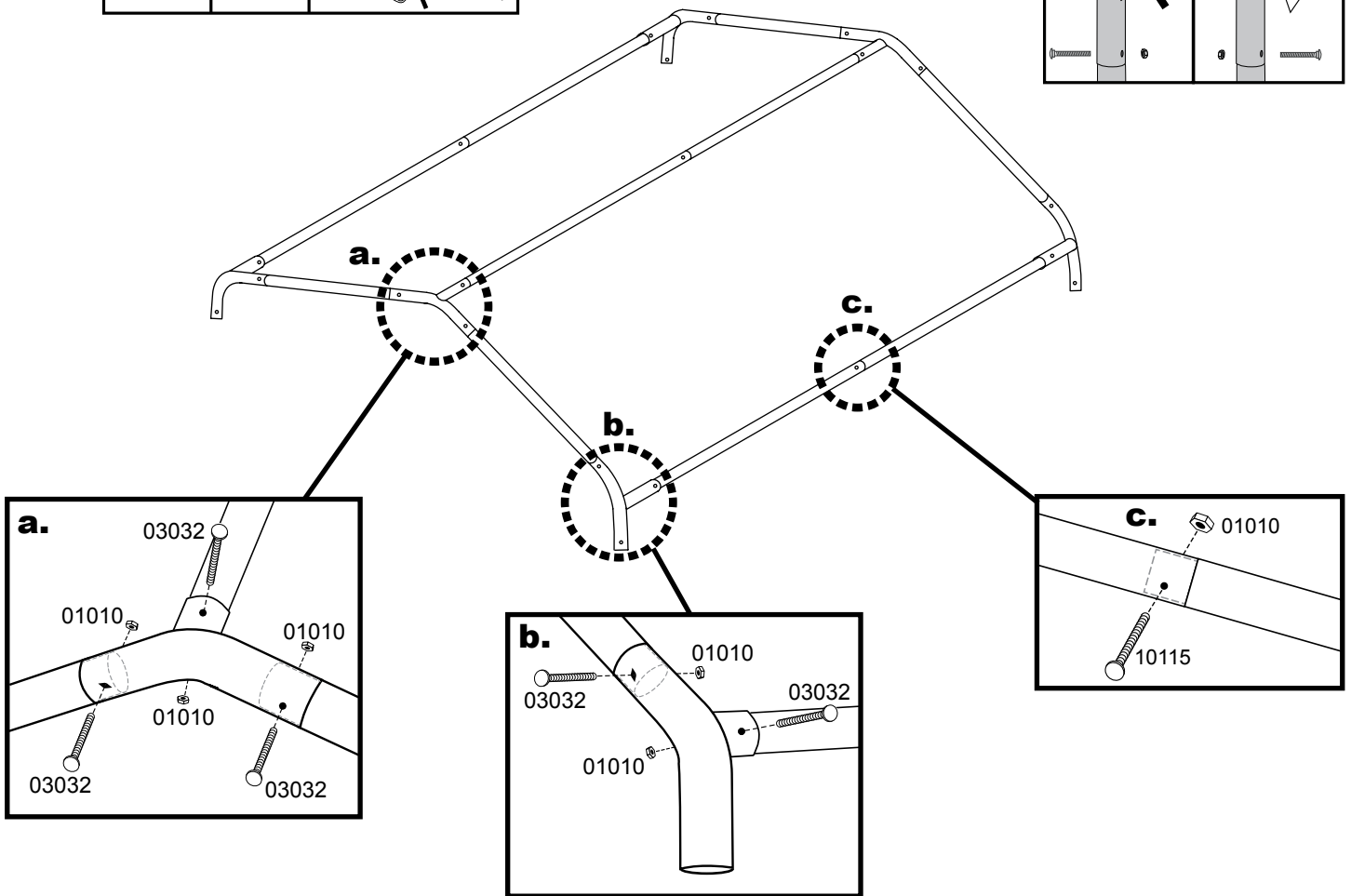
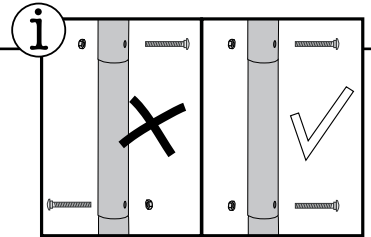
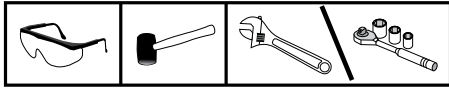
ShelterLogic®



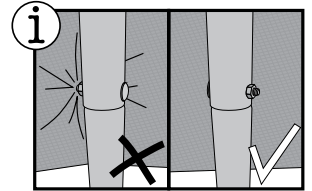
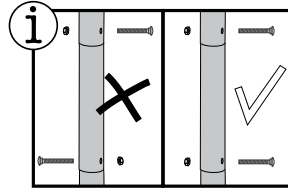
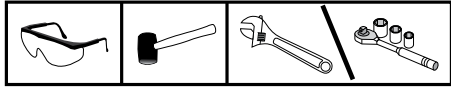
1.



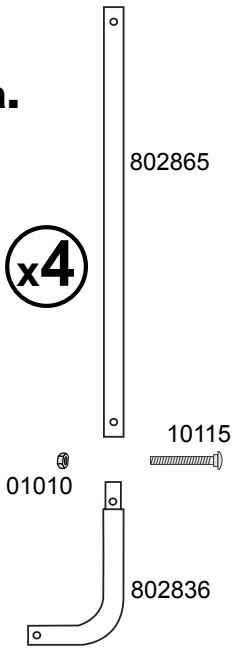
2.



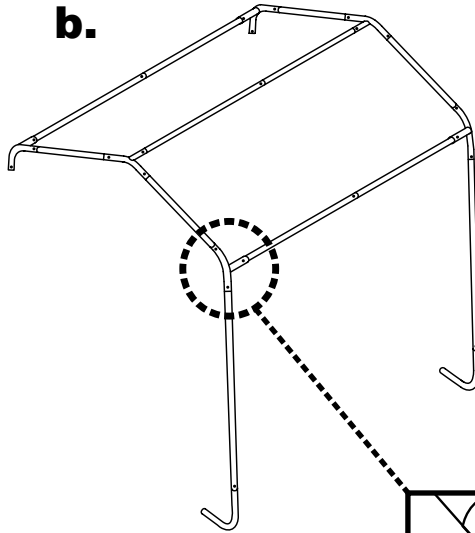
3.



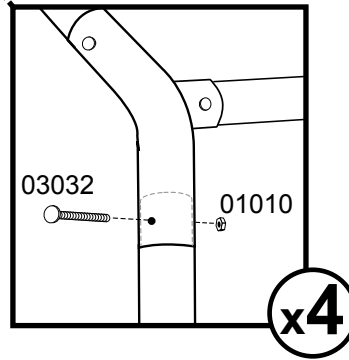
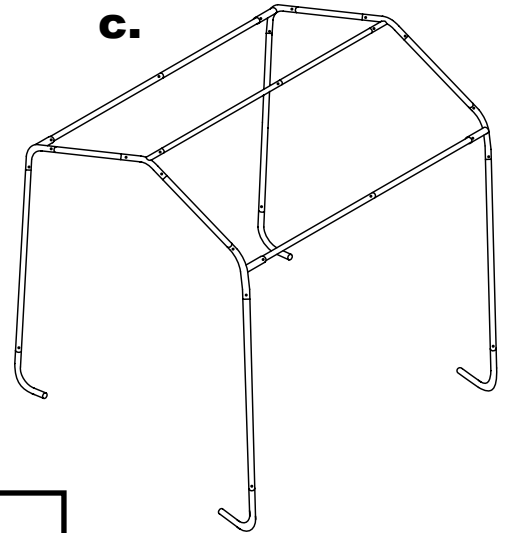
a.



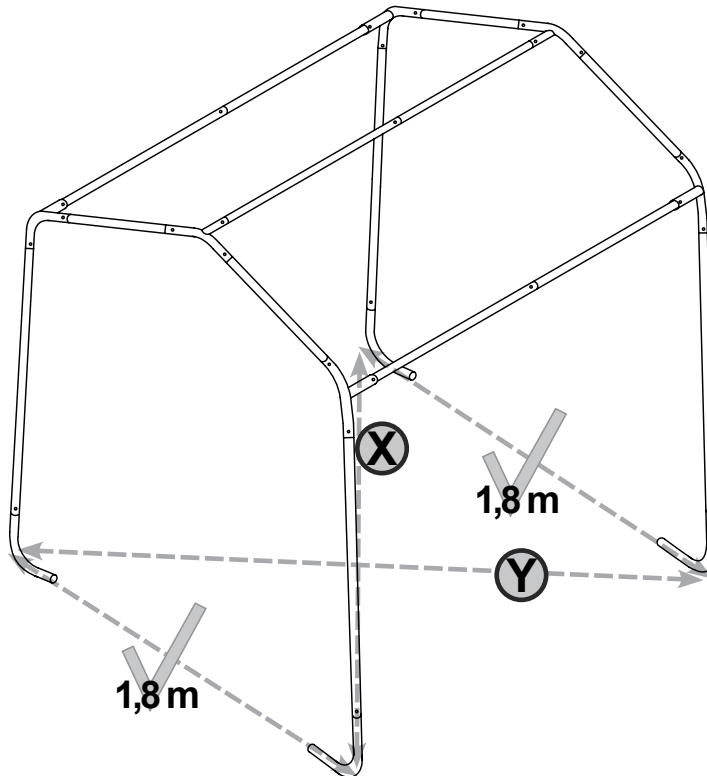
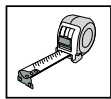
b.



c.

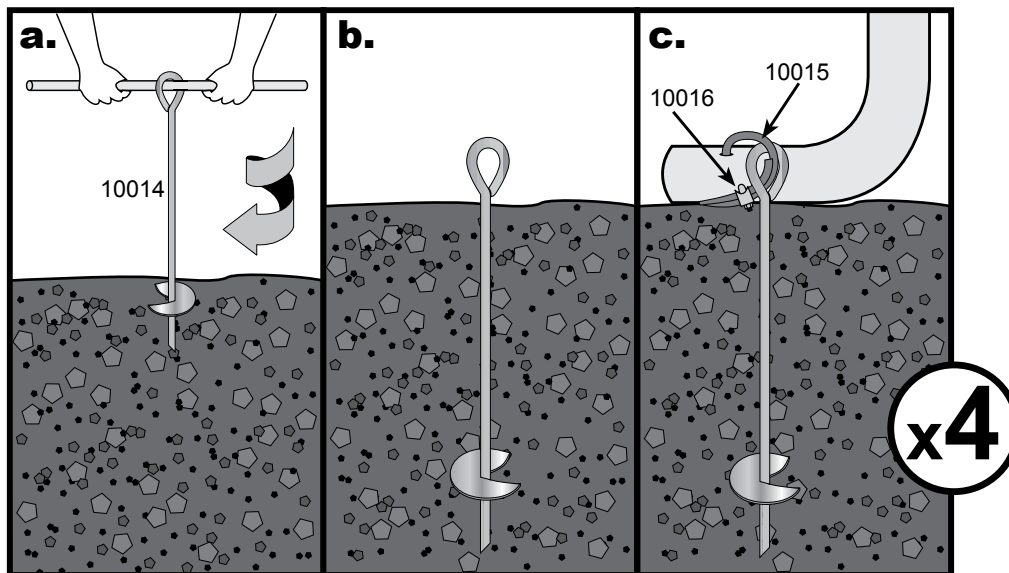
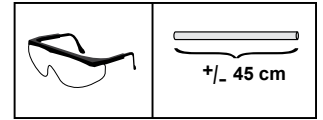
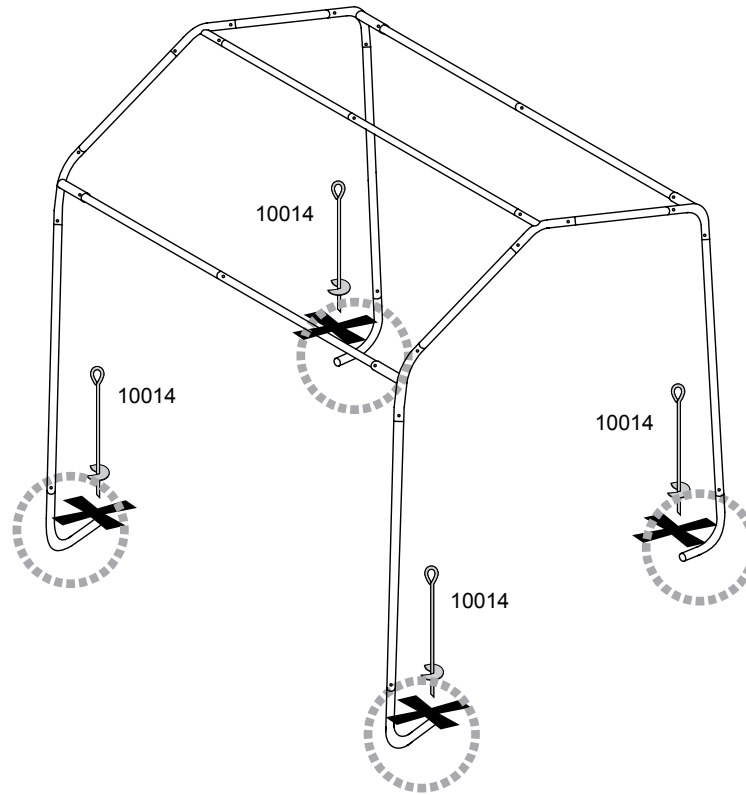


4.



✓ X = Y  
+/- 2,5 cm

5.



**WARNUNG:**

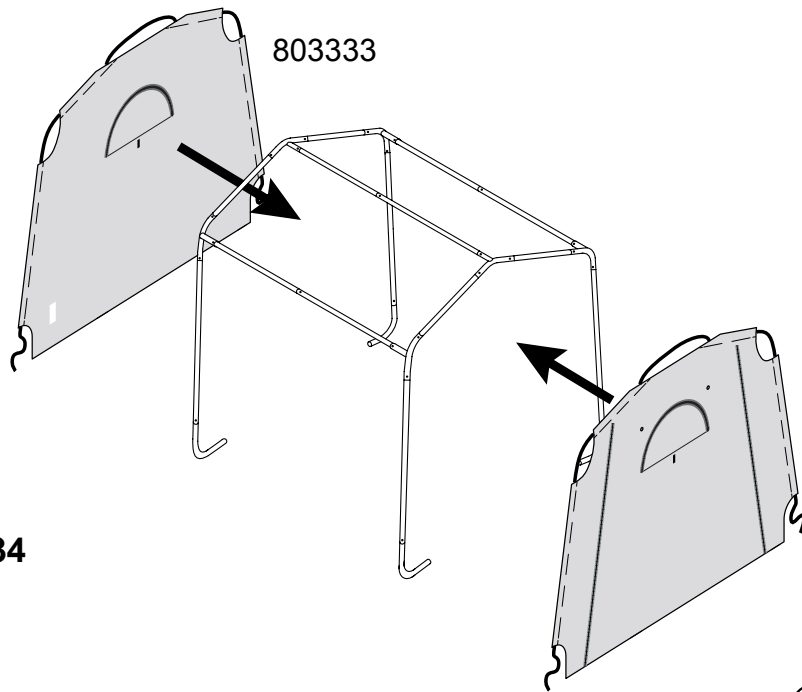
Das Foliengewächshaus muss zwingend verankert werden. Ohne Verankerung können ernsthafte Verletzungen oder Schäden entstehen.

***Hinweis:***

38 cm Anker sind nur für den vorübergehenden Gebrauch geeignet!  
Für längerfristige Anwendung empfehlen wir 76 cm Anker.

6. a.

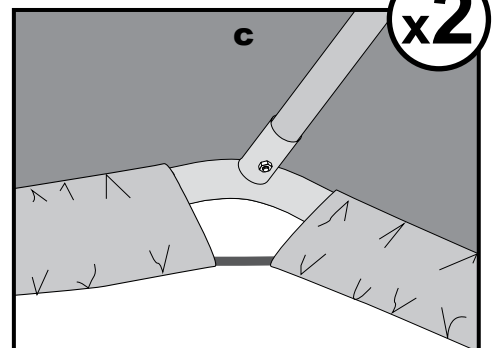
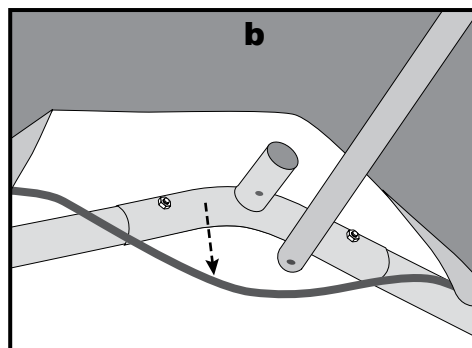
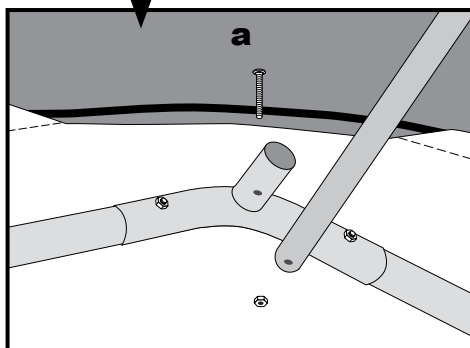
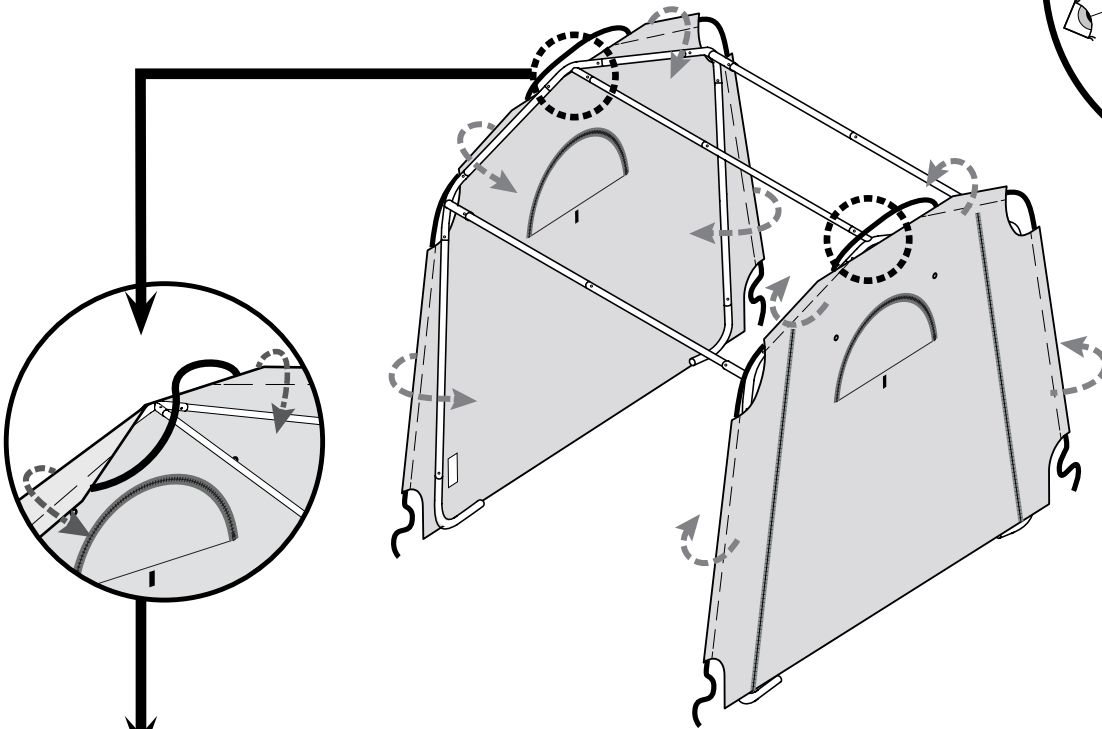
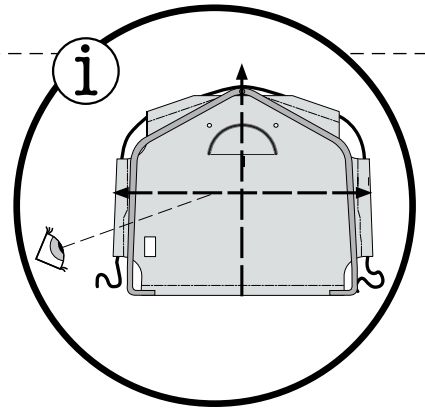
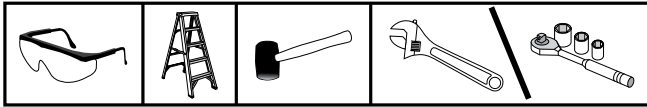
803333



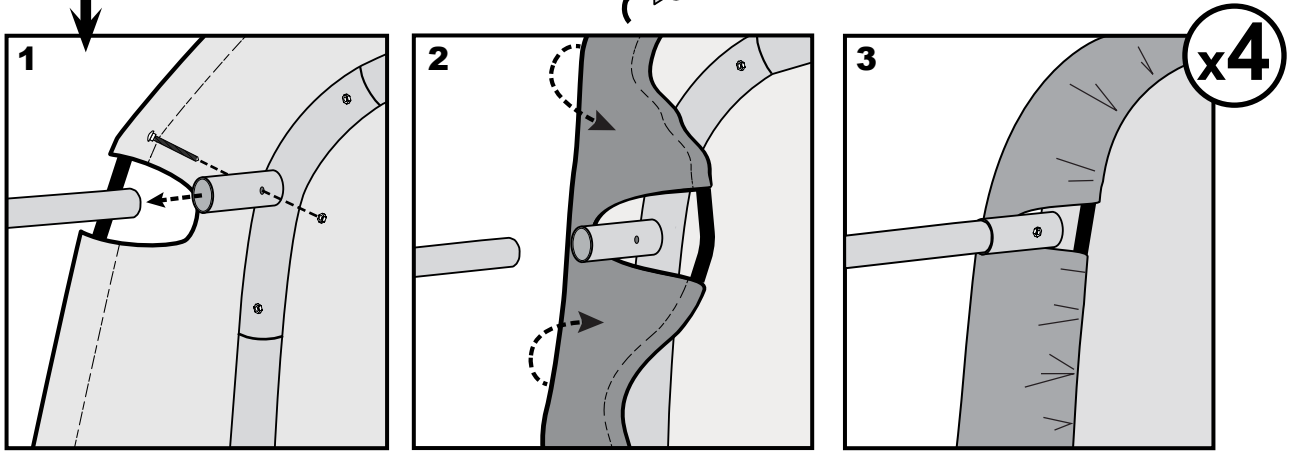
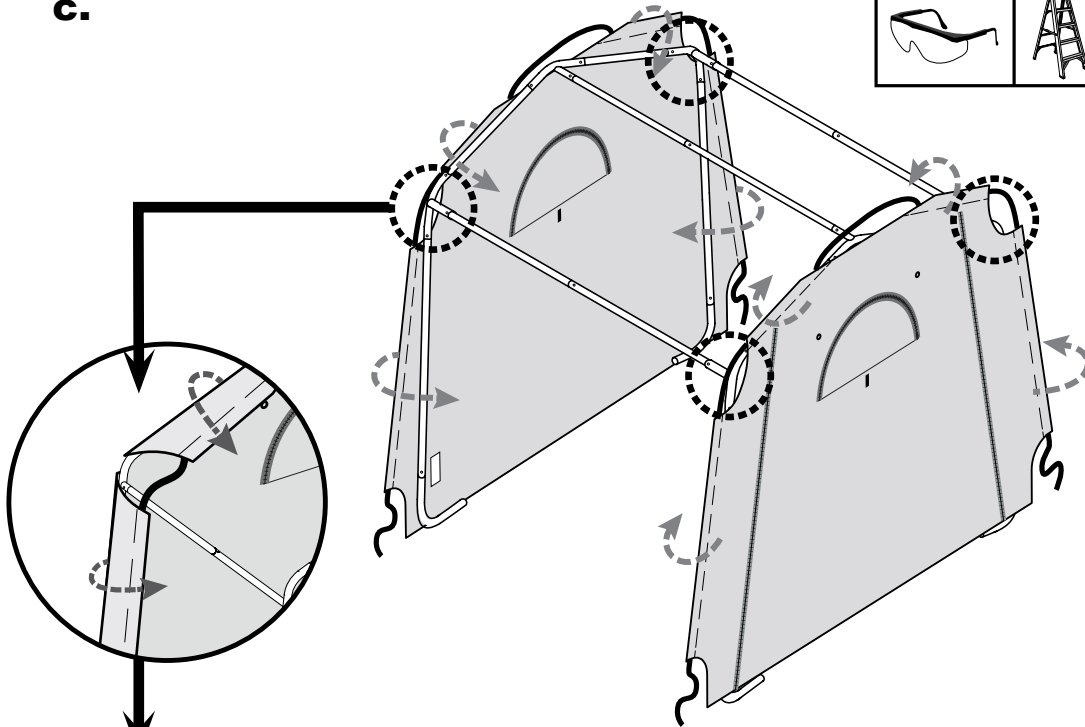
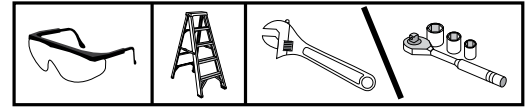
803334

803333 & 803334

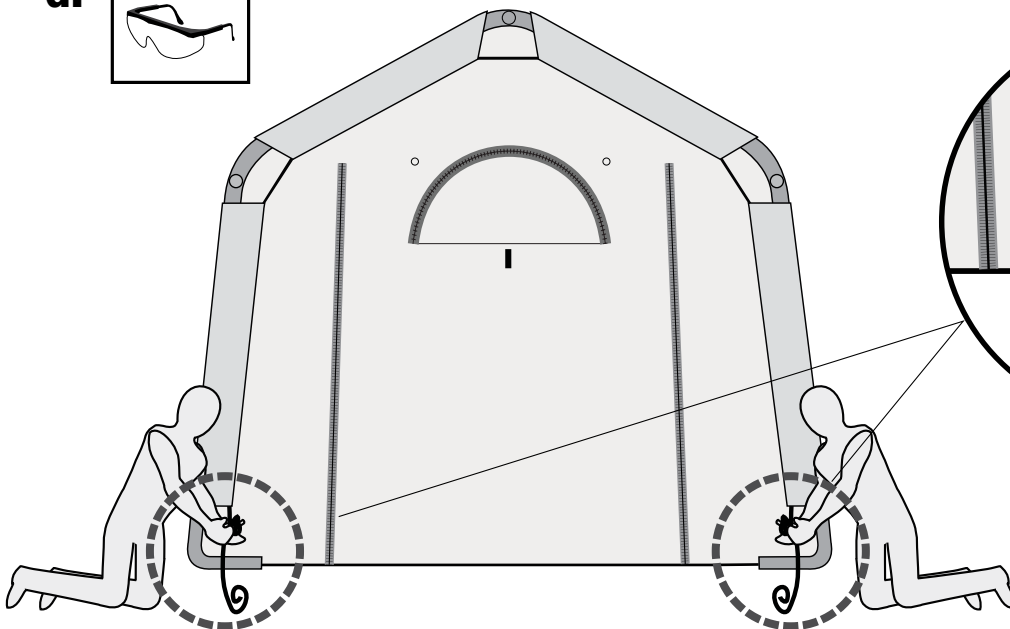
b.



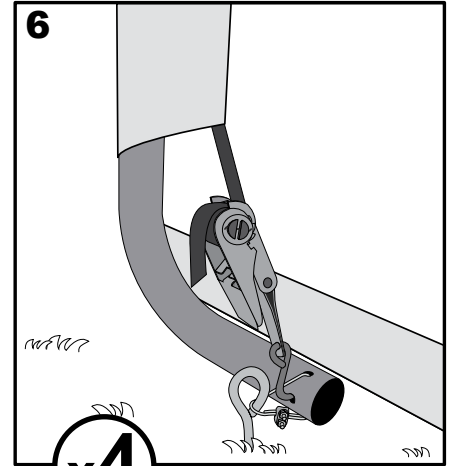
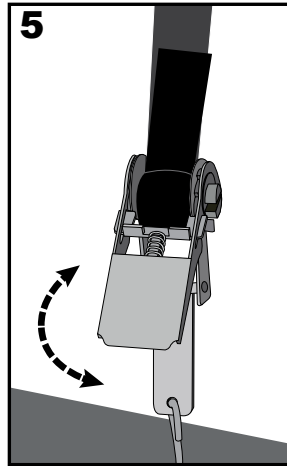
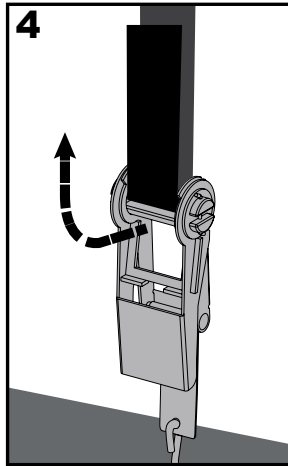
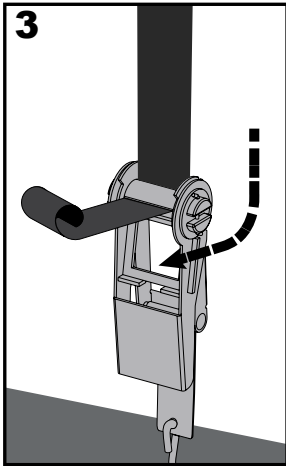
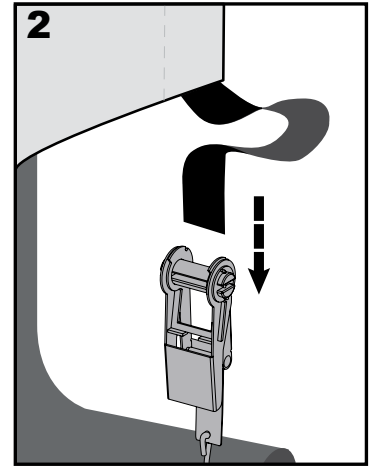
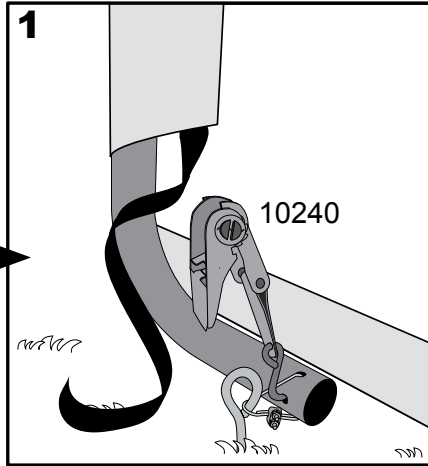
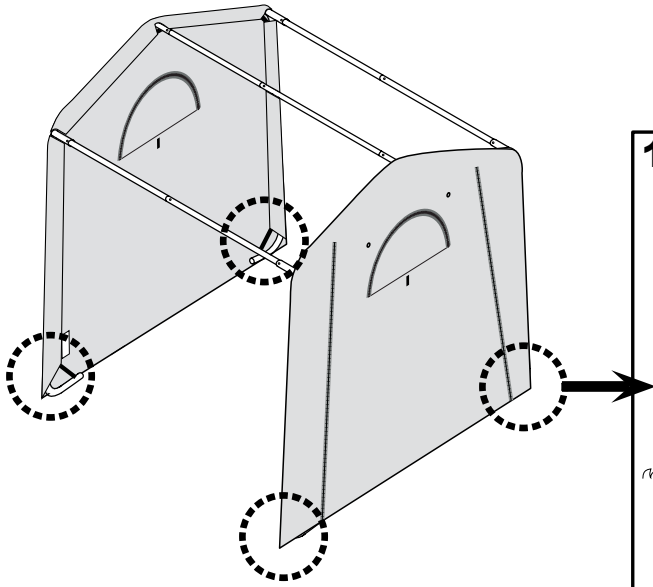
6. c.



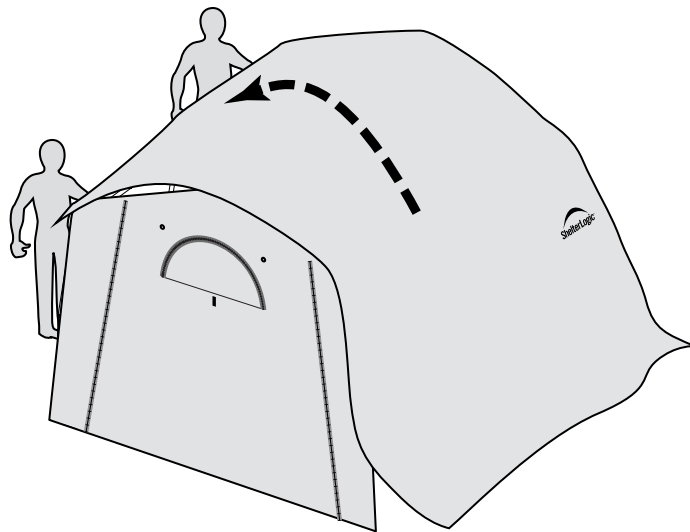
d.



6. e.

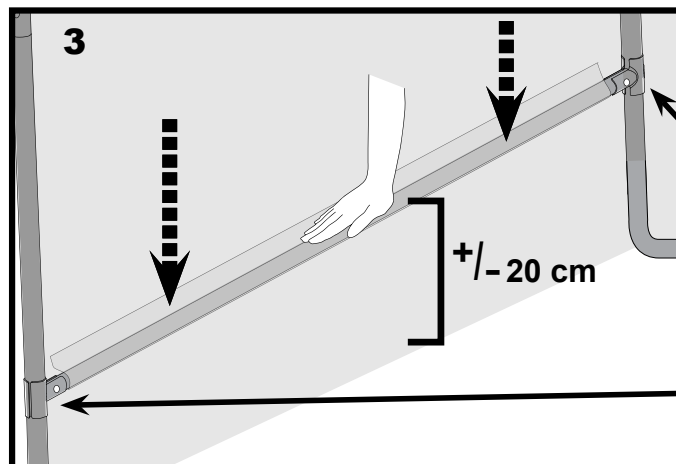
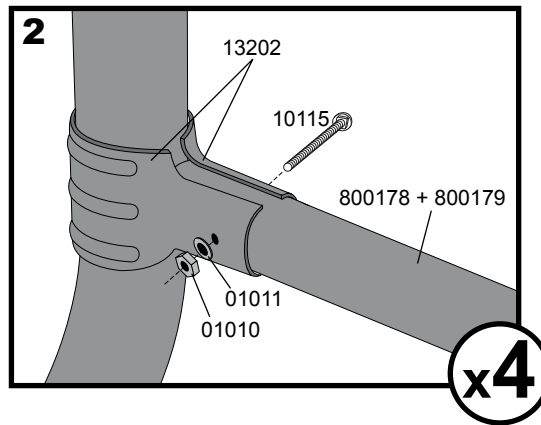
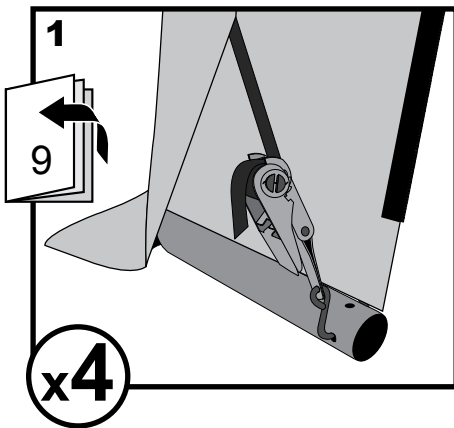
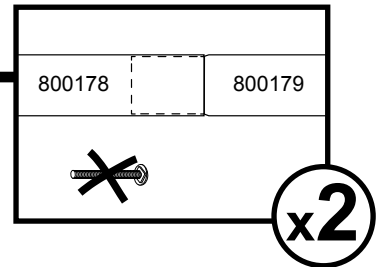
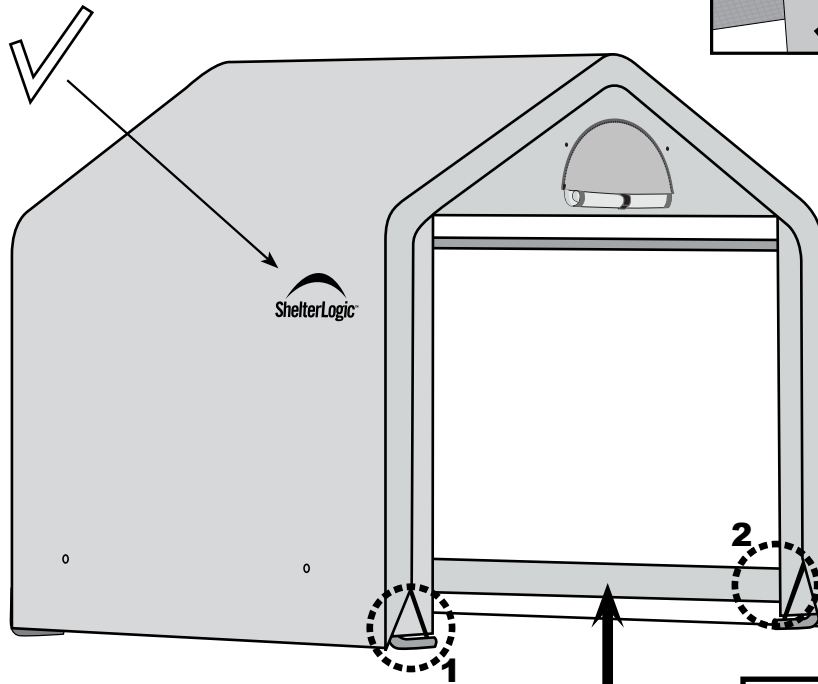
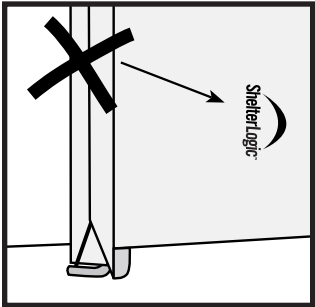
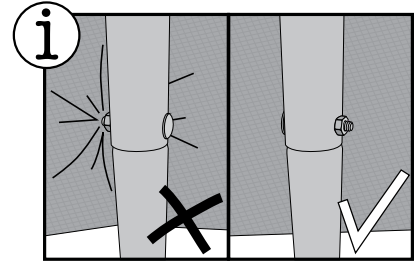
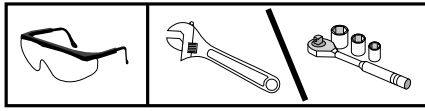


7. a.

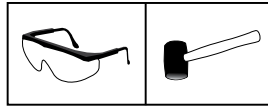




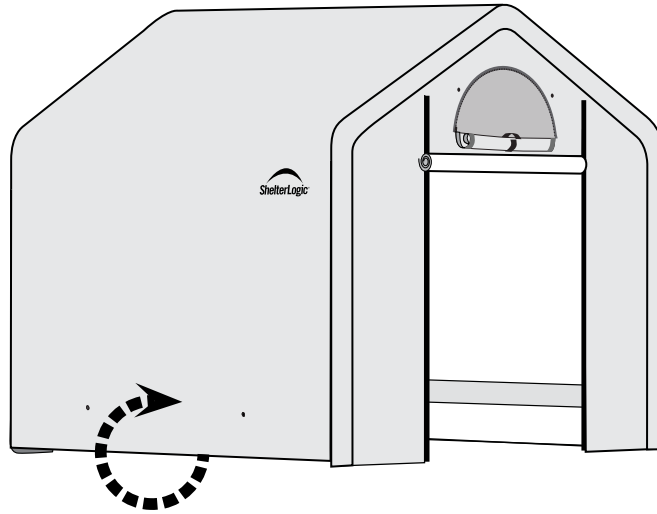
7. b.



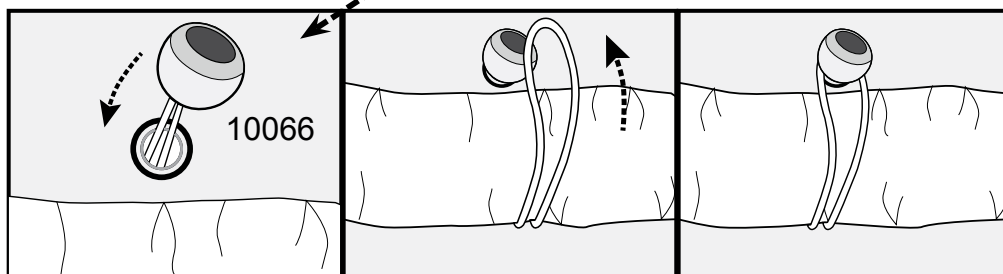
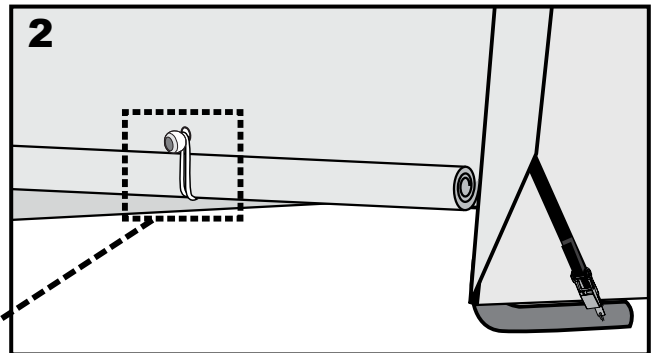
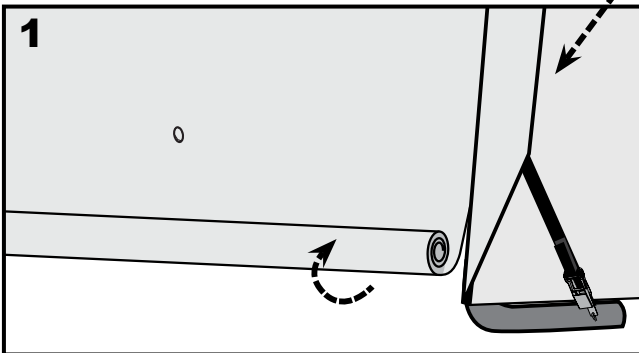
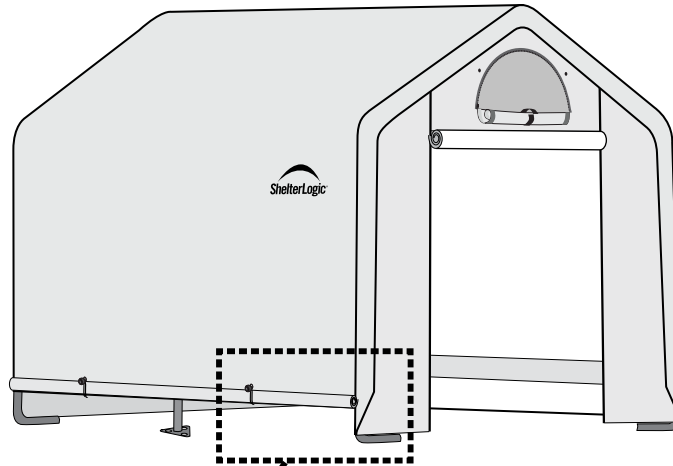
7.



c.

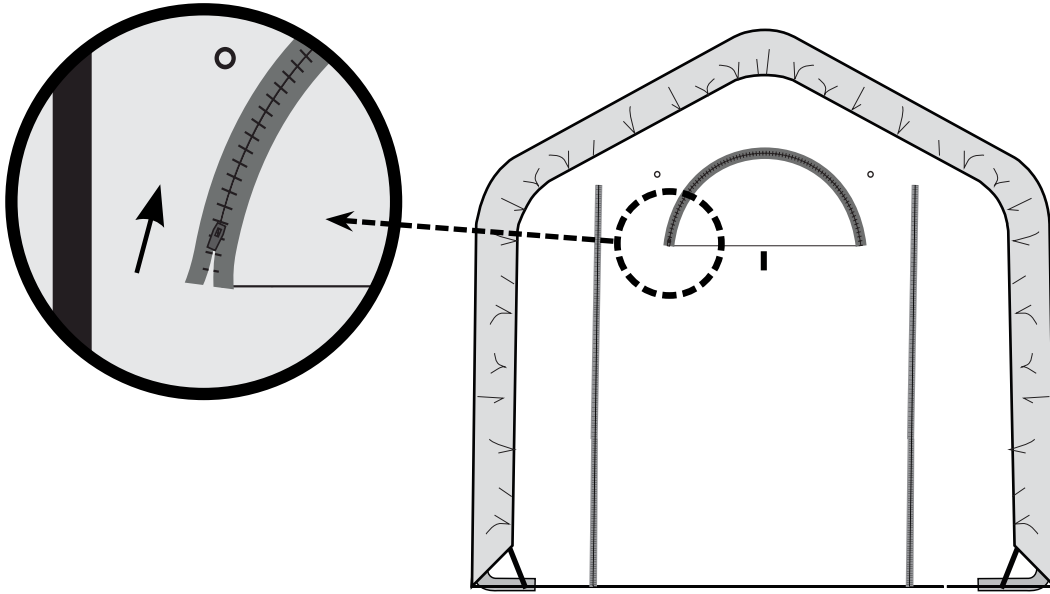


d.

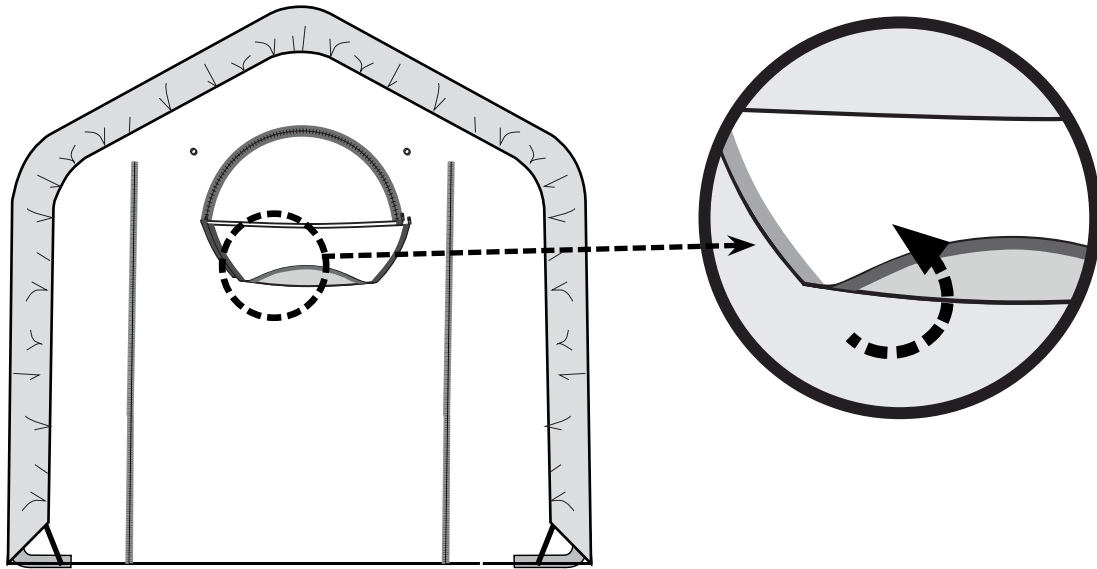


8.

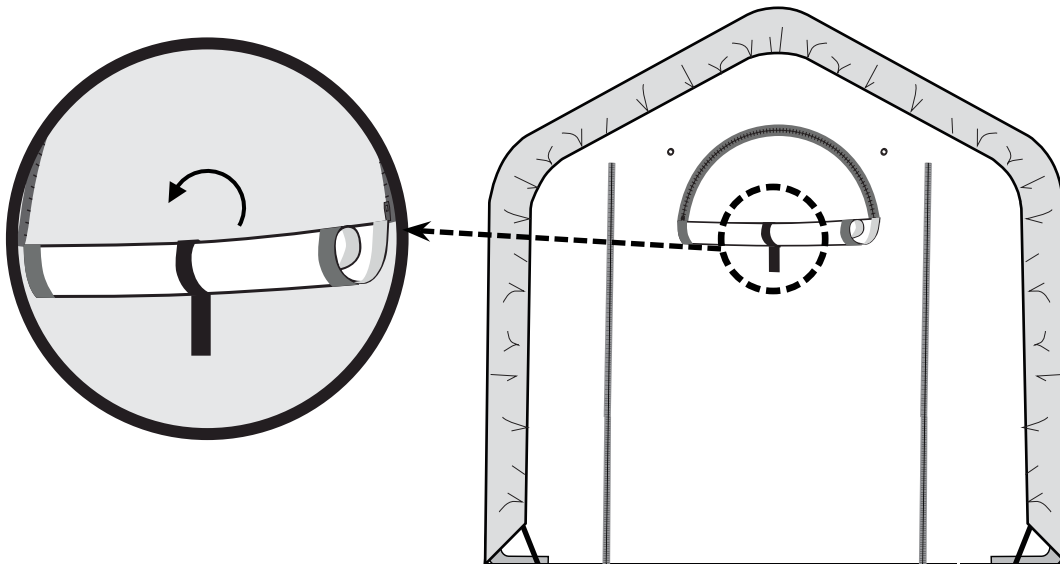
a.



b.

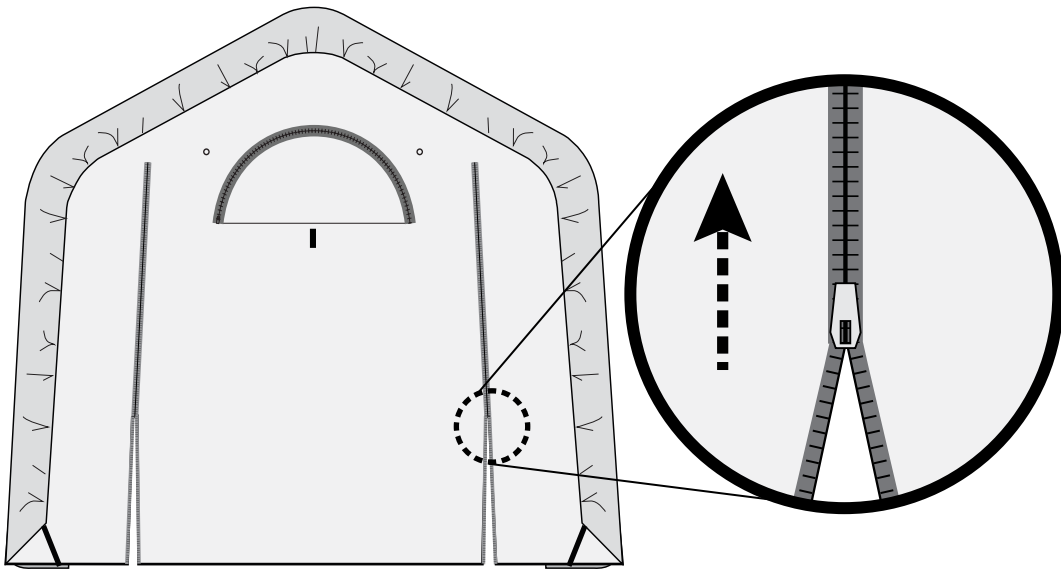


c.

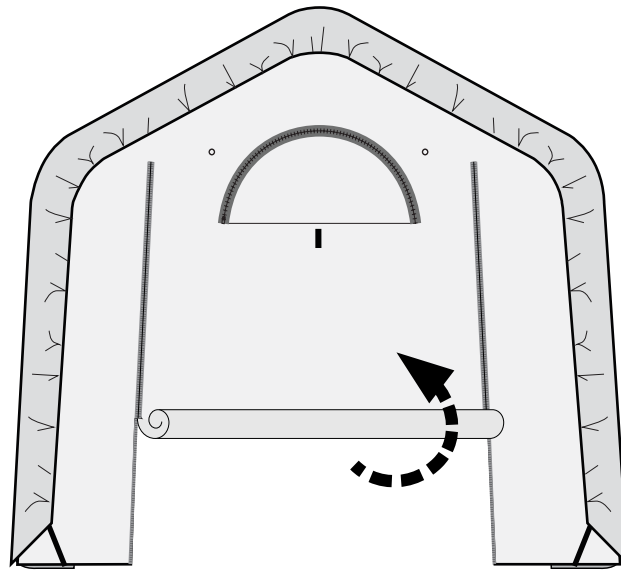


**9.**

**a.**



**b.**



**c.**

