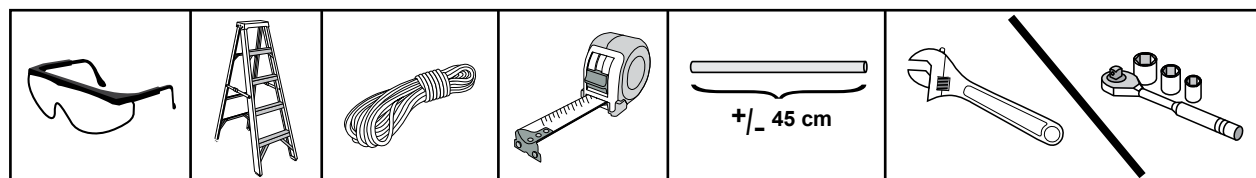
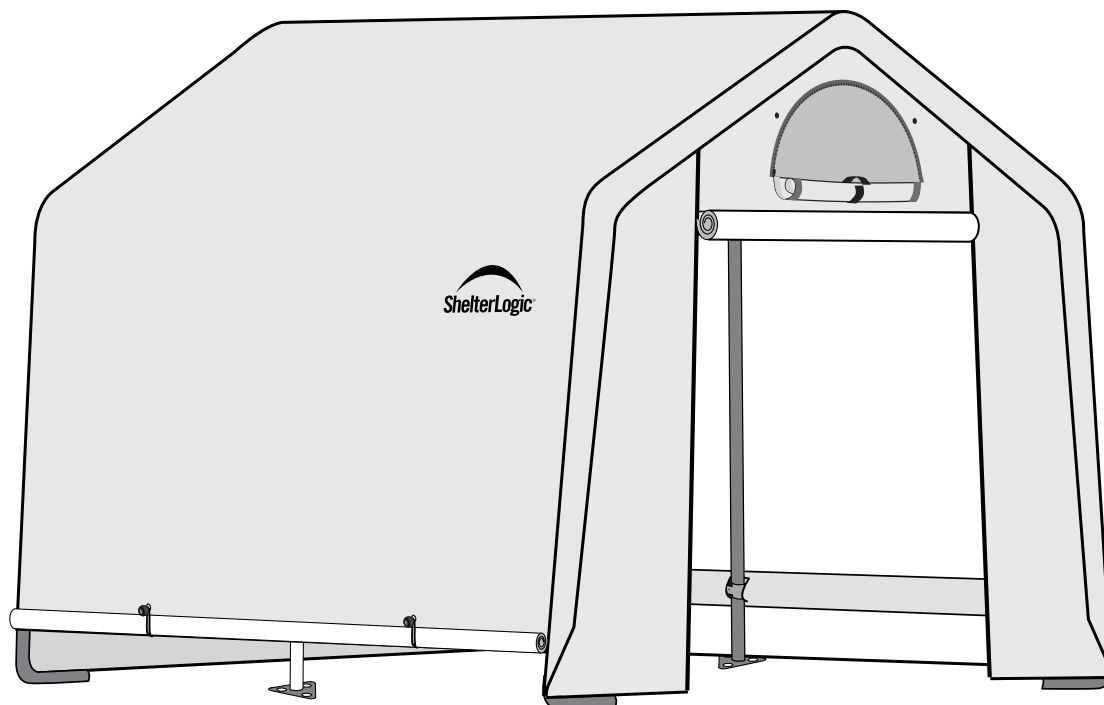


# Foliengewächshaus IN-A-BOX®

2,4 x 2,4 x 2,4 m - weiß

Aufbauanleitung

#70681



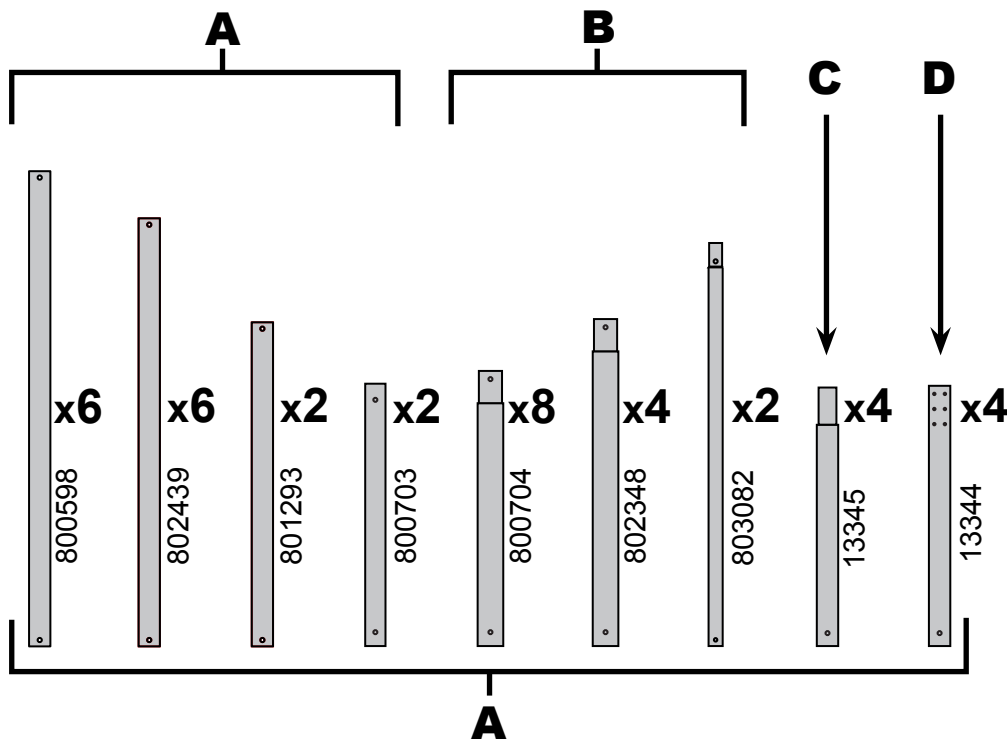
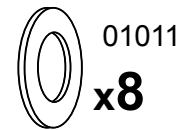
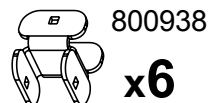
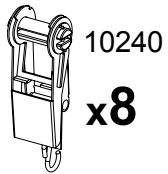
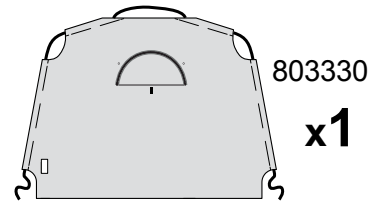
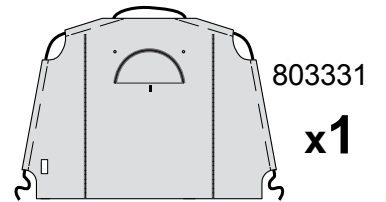
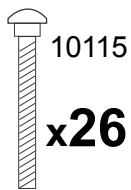
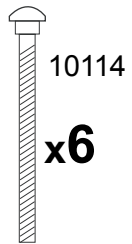
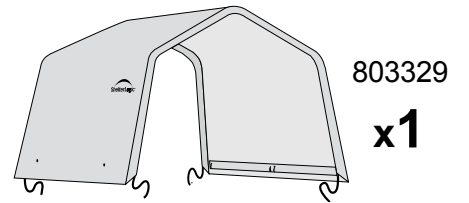
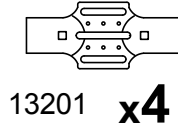
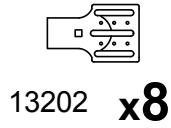
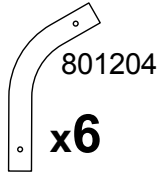
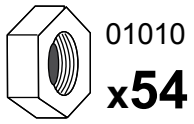
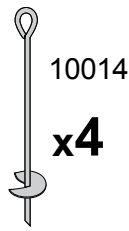
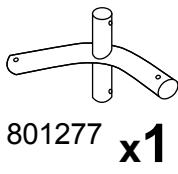
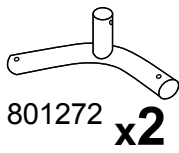
Bitte lesen Sie sich vor dem Zusammenbau die Aufbauanleitung sorgfältig durch.

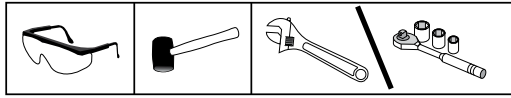


x2+

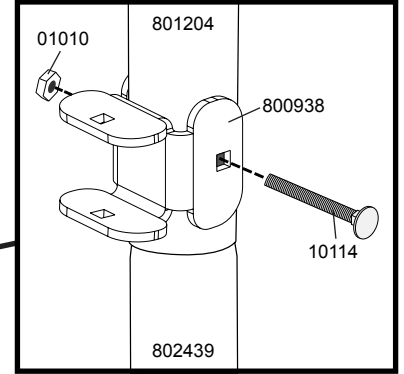
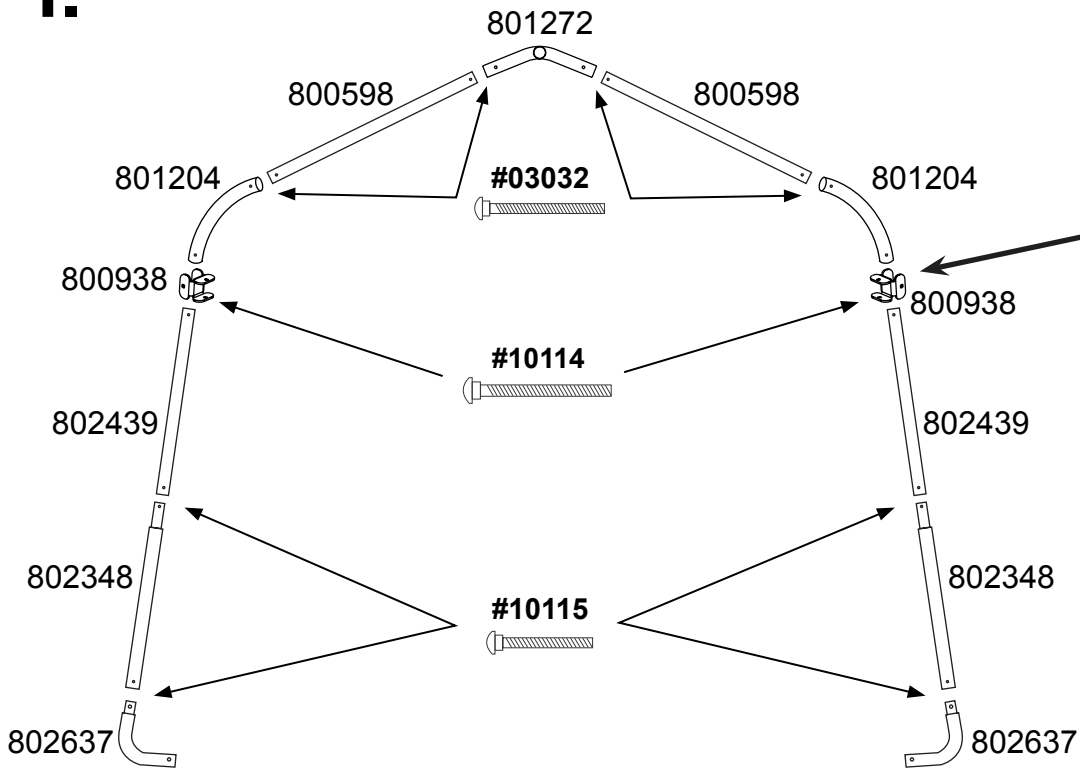
± 1:30

  
**ShelterLogic®**

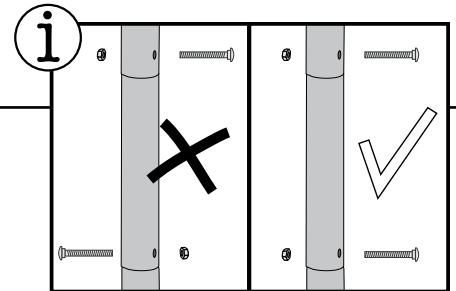




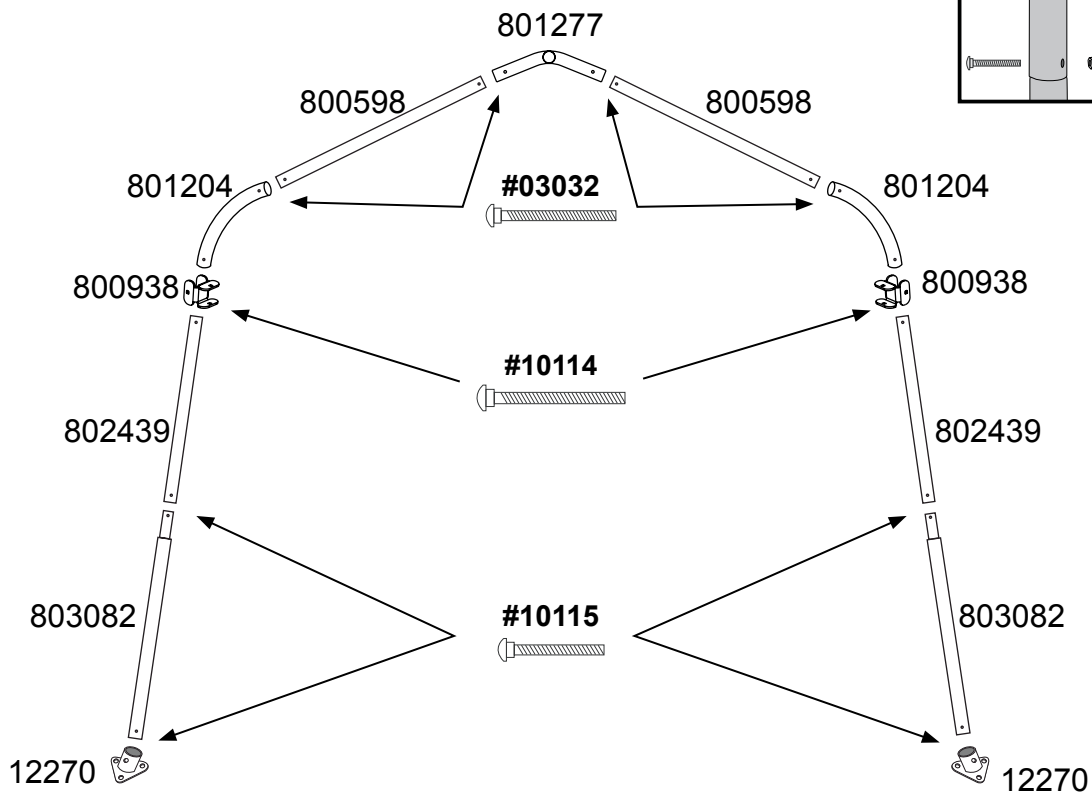
**1.**



**x2**

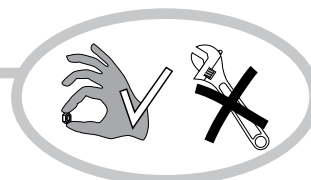
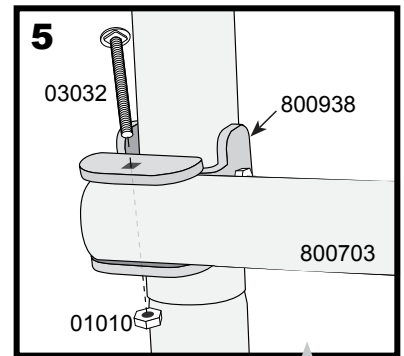
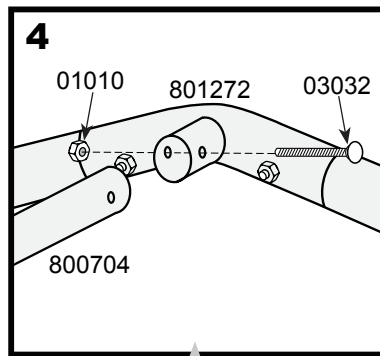
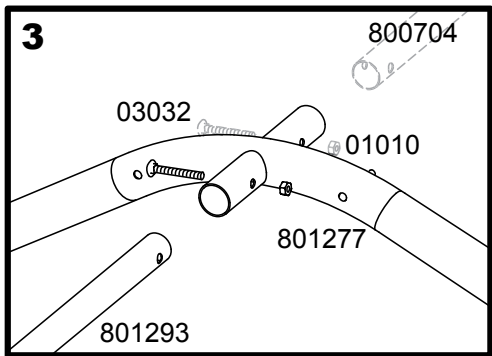
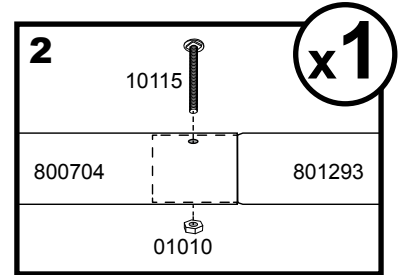
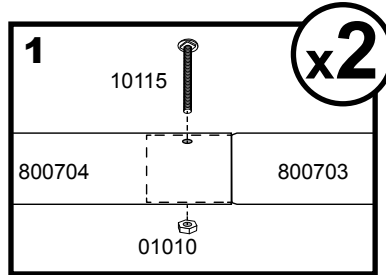
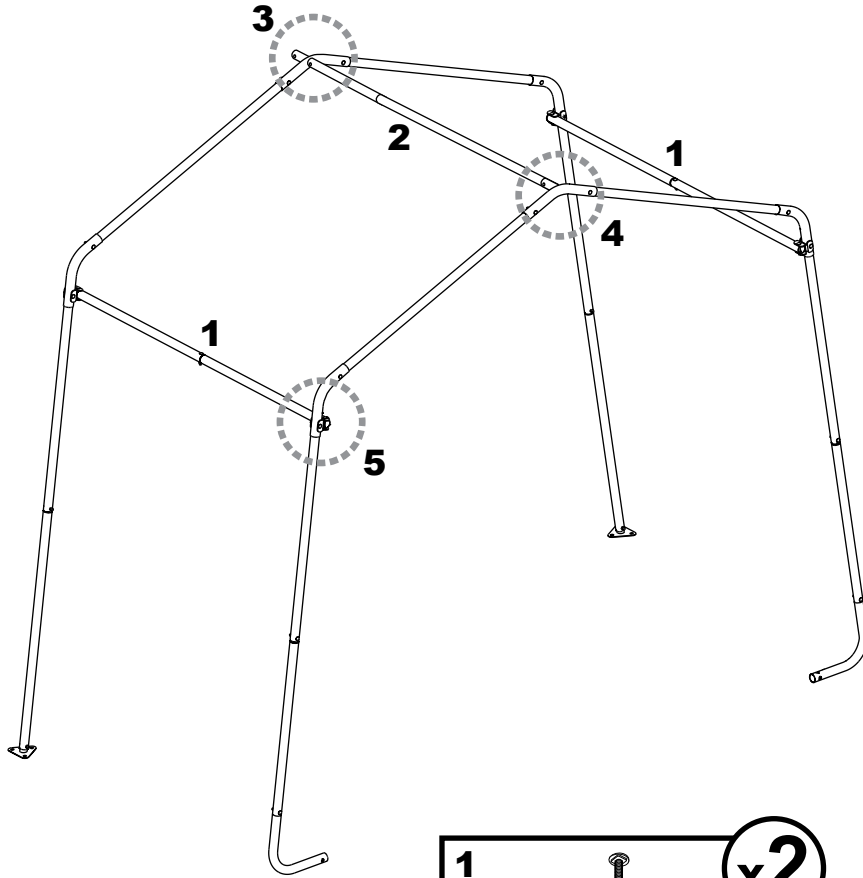
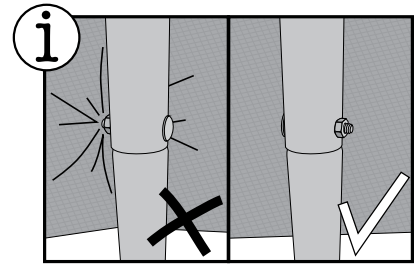
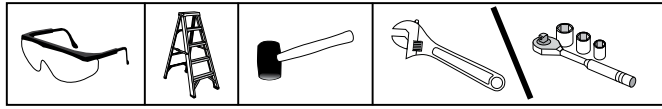


**2.**

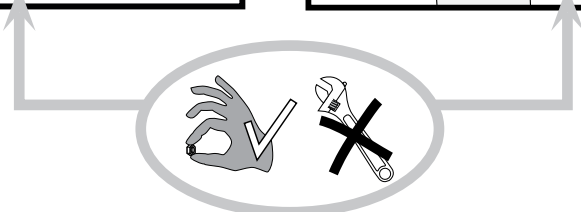
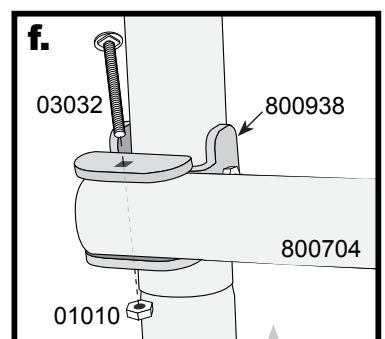
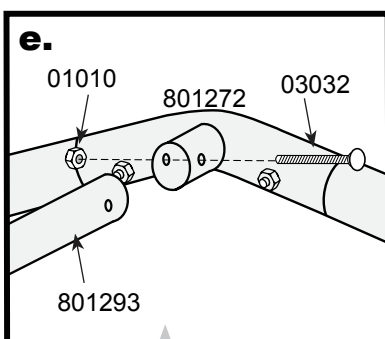
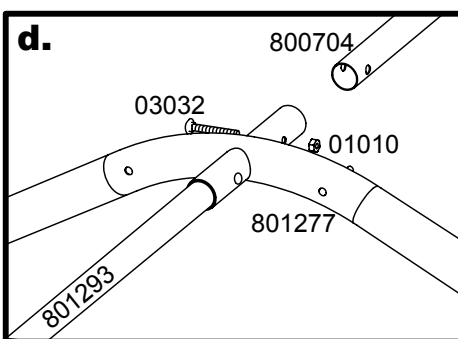
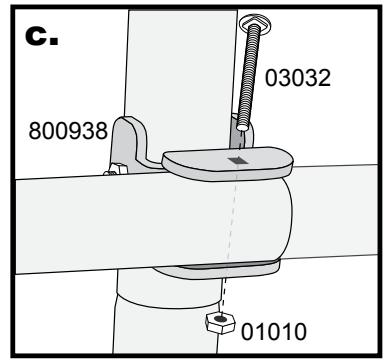
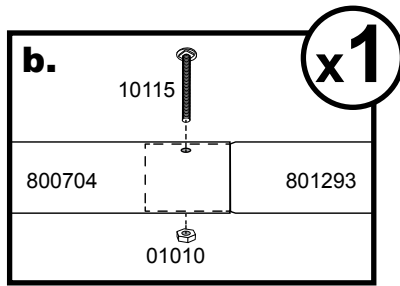
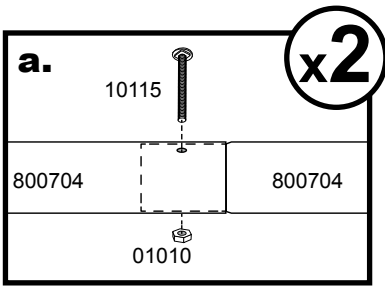
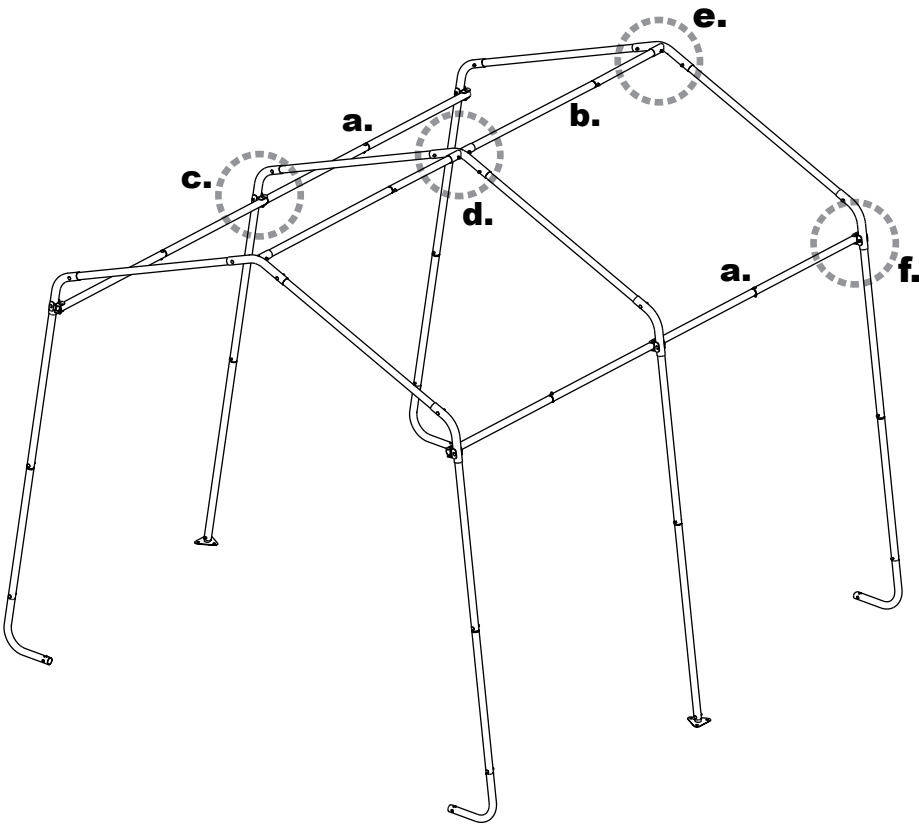
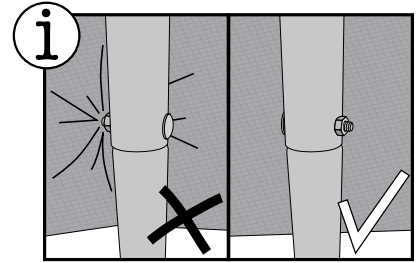
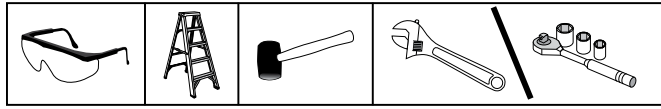


**x1**

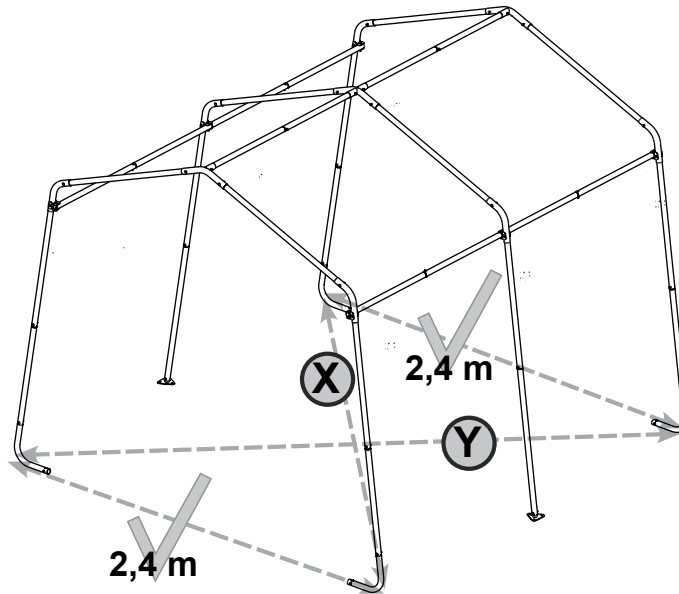
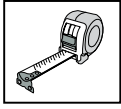
3.



4.

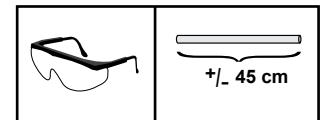
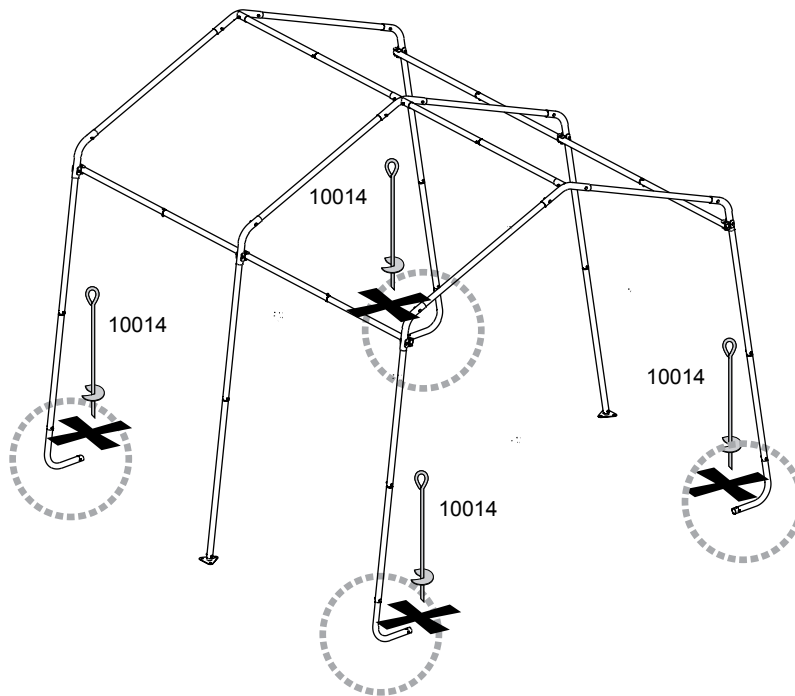


5.



$$\checkmark \textcircled{X} = \textcircled{Y} \pm 2,5 \text{ cm}$$

6.

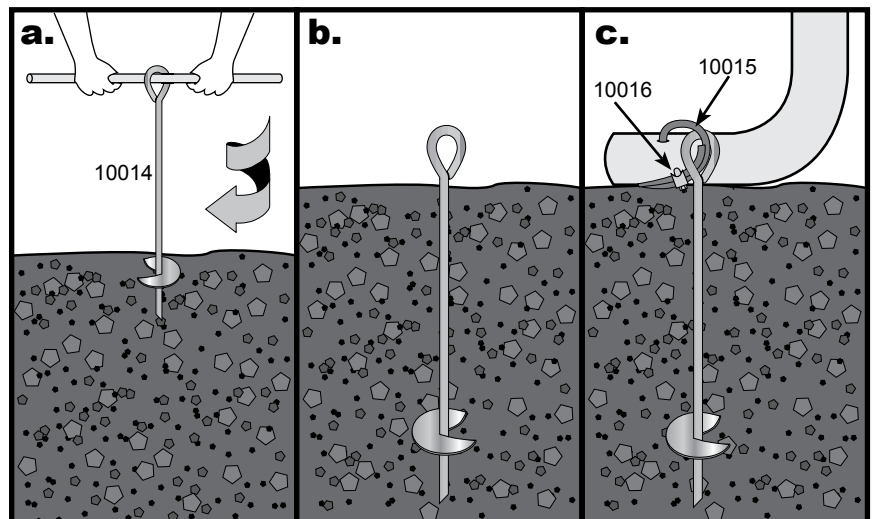


**Hinweis:**  
 38 cm Anker sind nur für den vorübergehenden Gebrauch geeignet!  
 Für längerfristige Anwendung empfehlen wir 76 cm Anker.



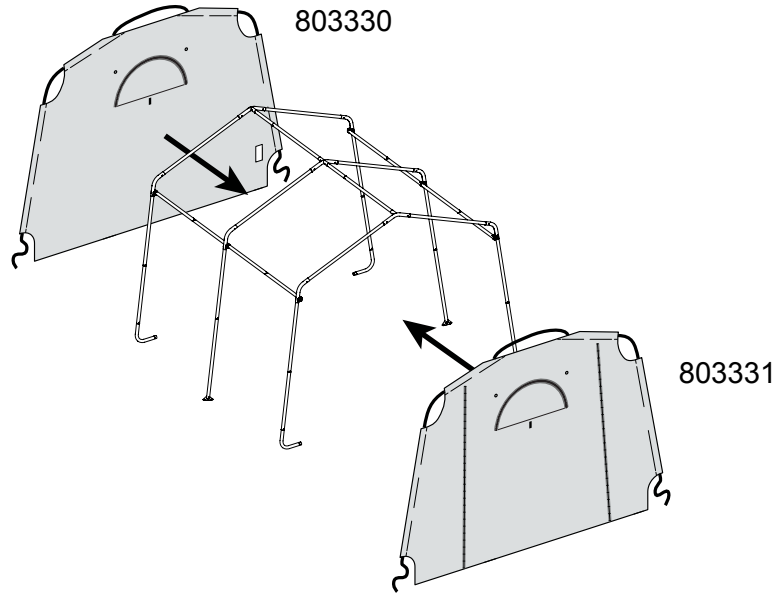
**WARNUNG:**

Das Foliengewächshaus muss zwingend verankert werden. Ohne Verankerung können ernsthafte Verletzungen oder Schäden entstehen.

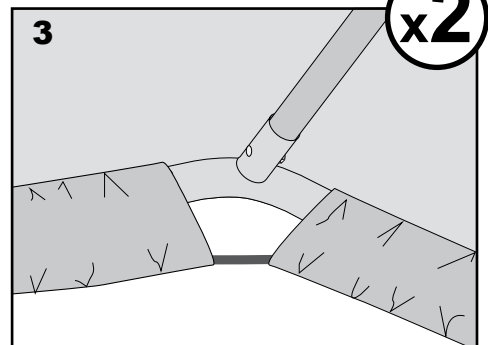
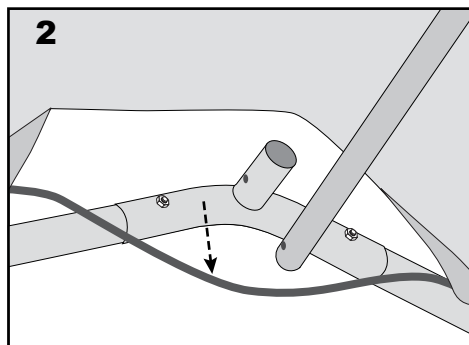
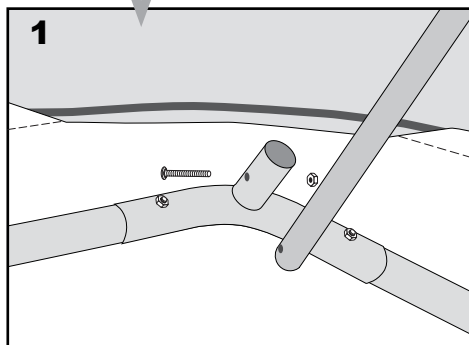
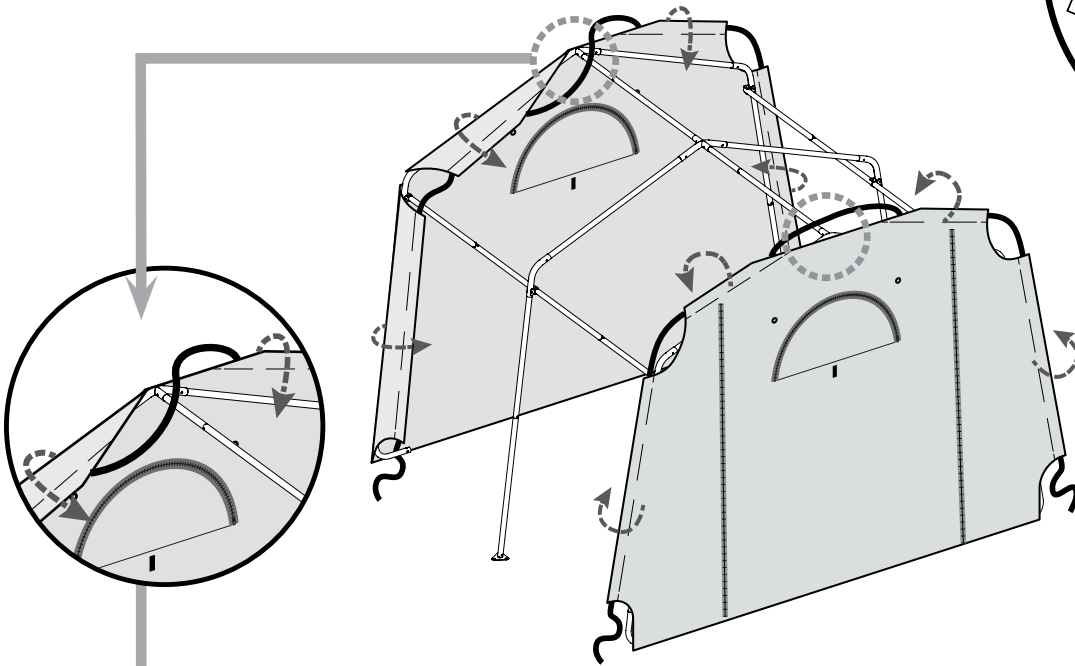
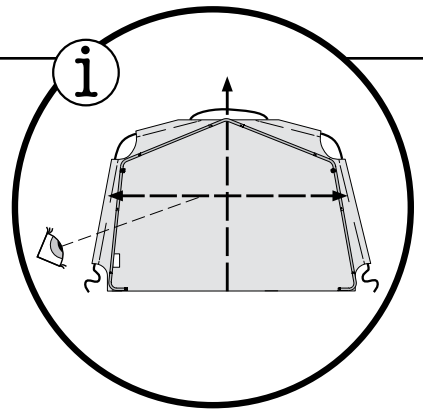
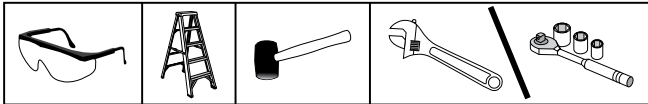


7.

a.

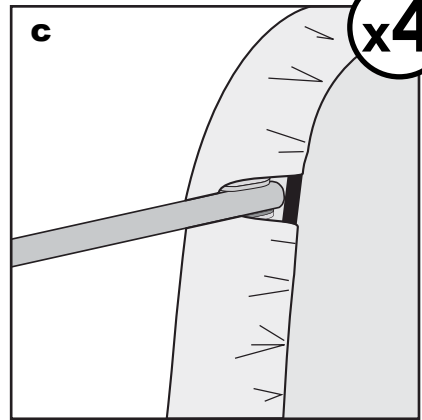
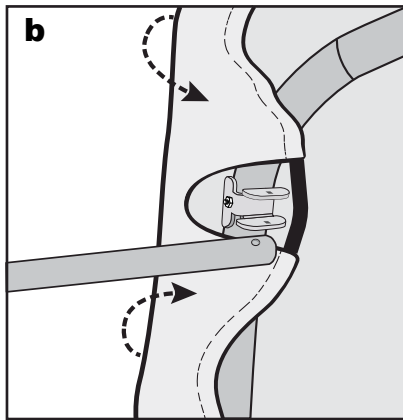
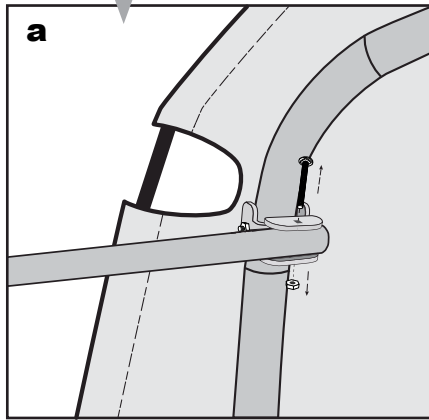
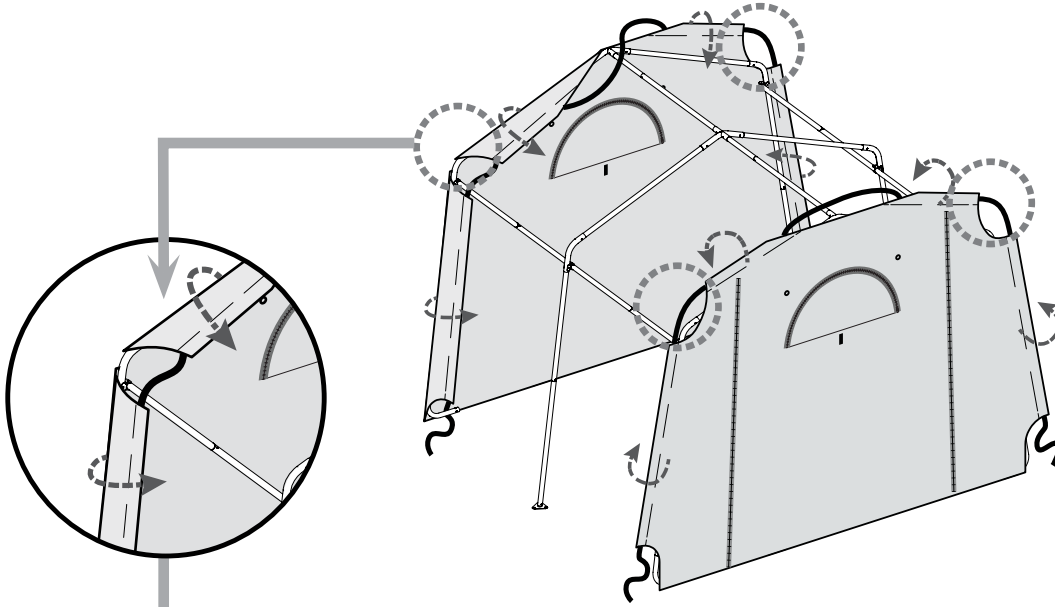
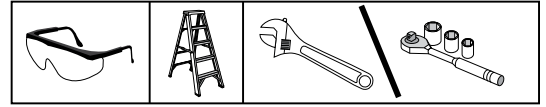


b.



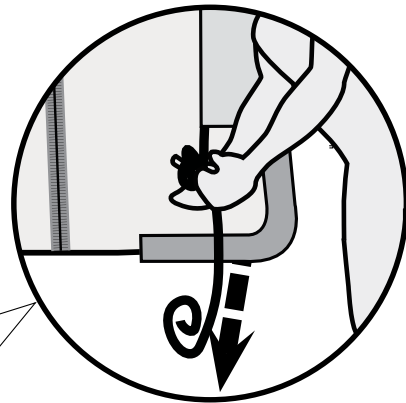
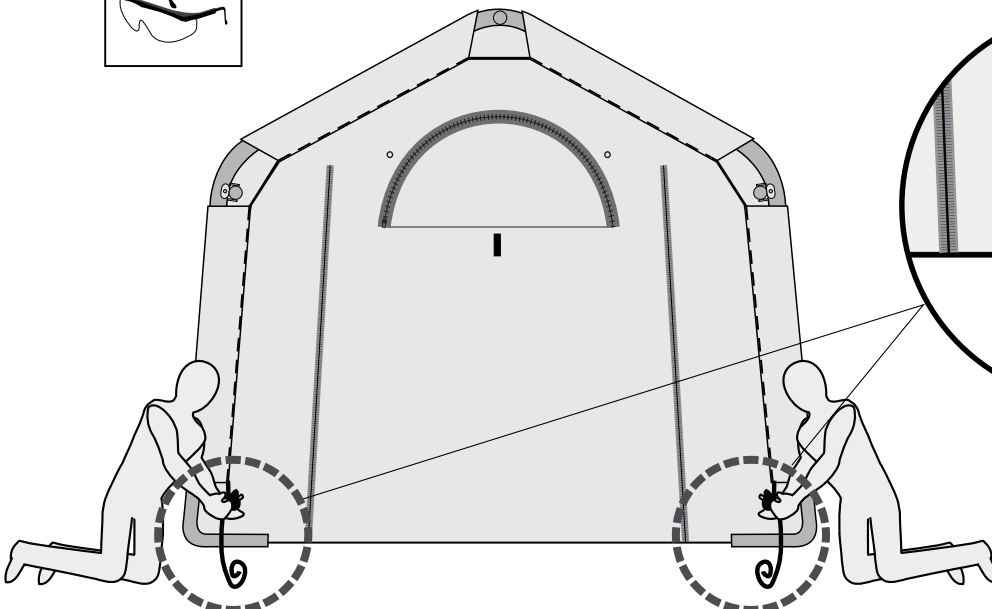
7.

c.



x4

d.

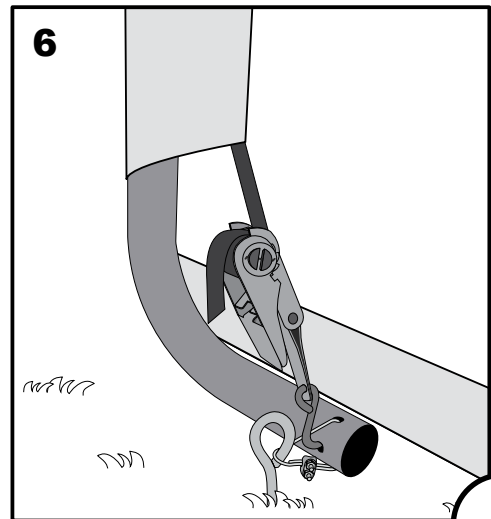
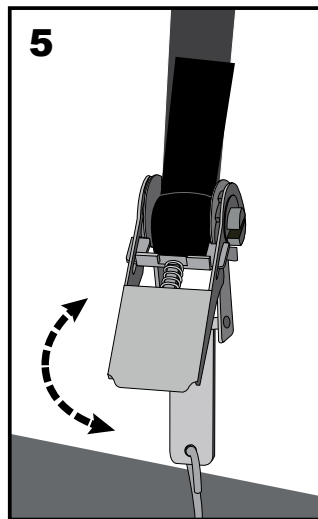
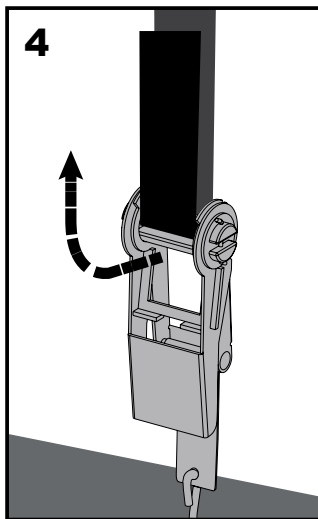
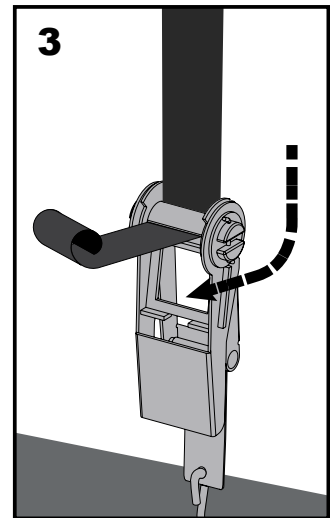
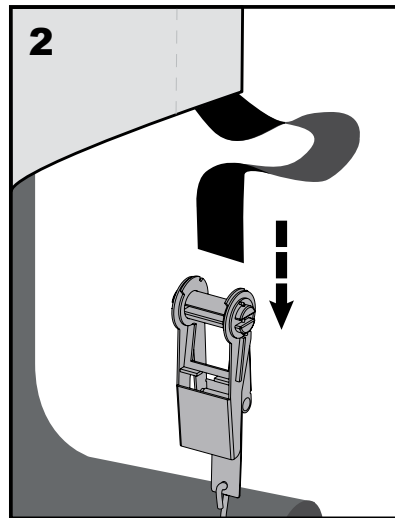
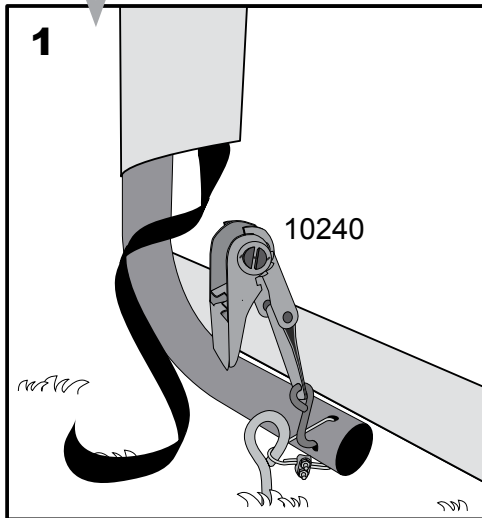
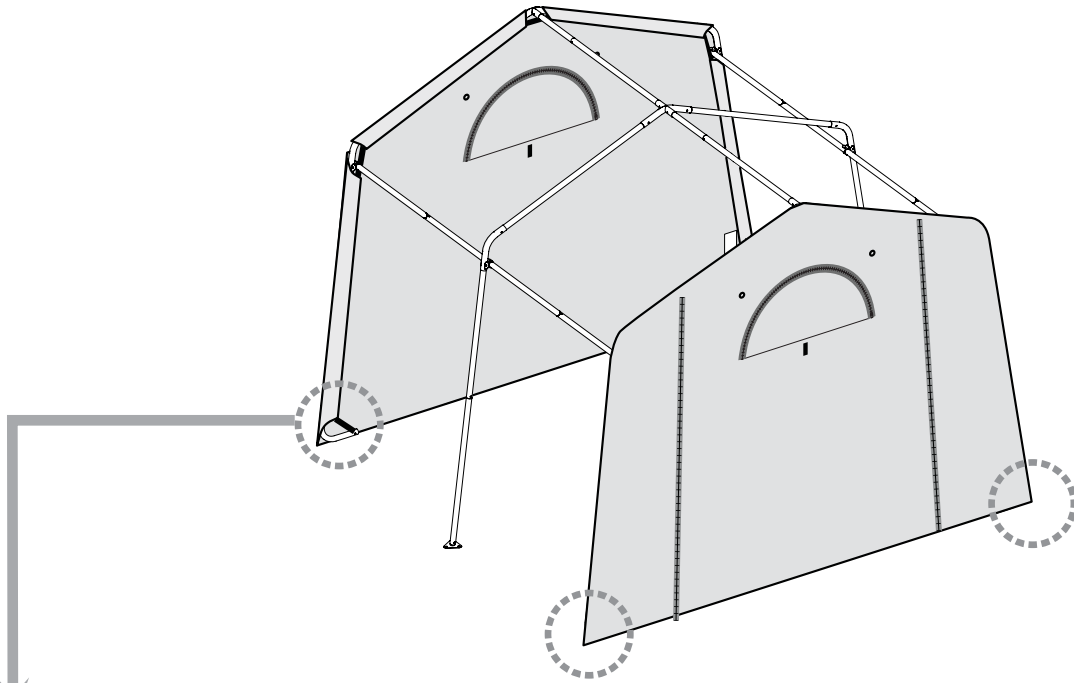


x2



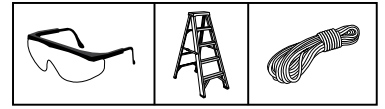
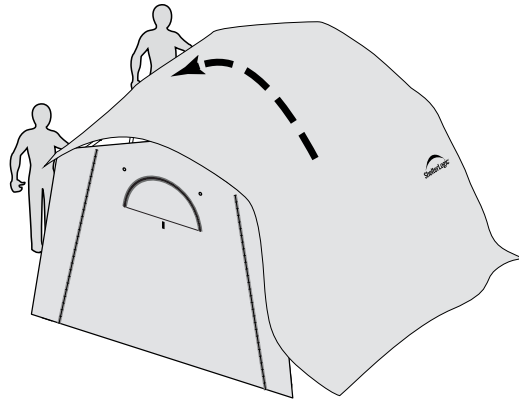
7.

e.

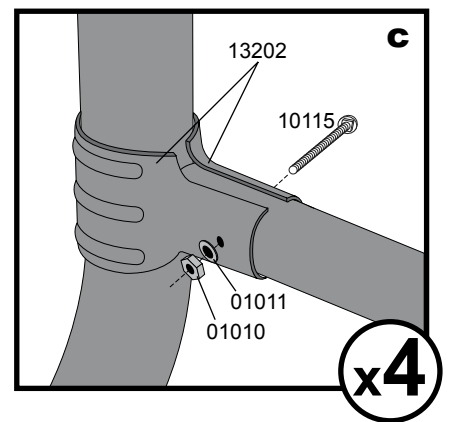
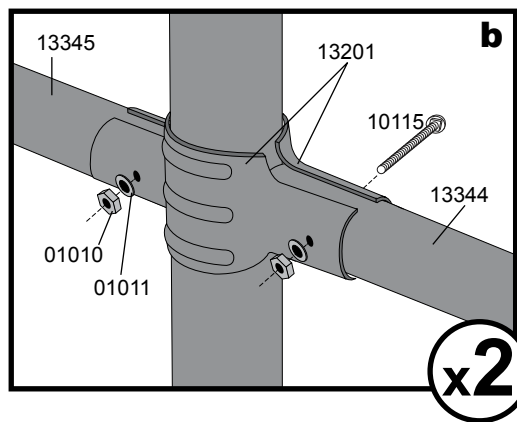
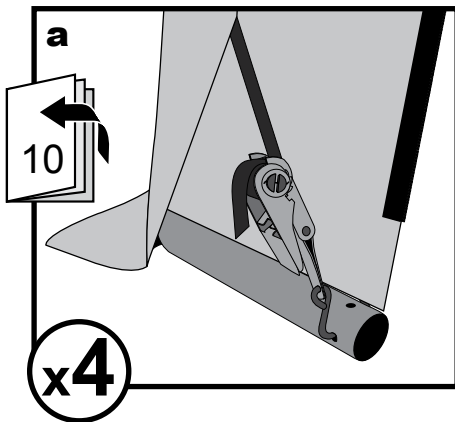
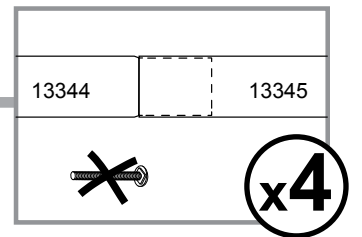
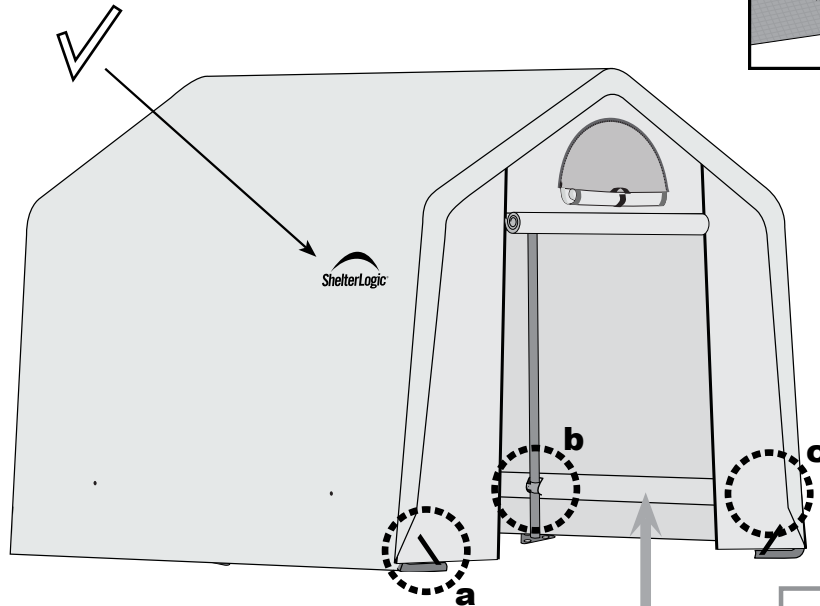
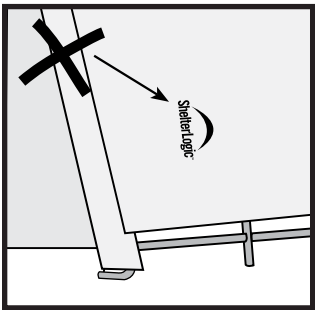
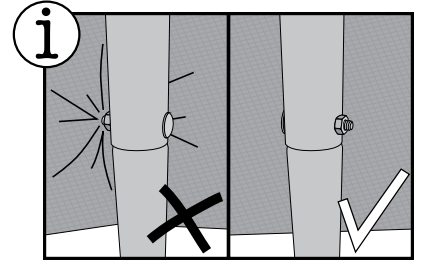
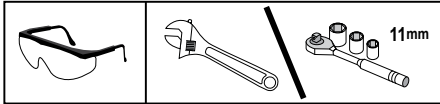


x4

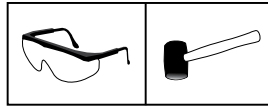
**8. a.**



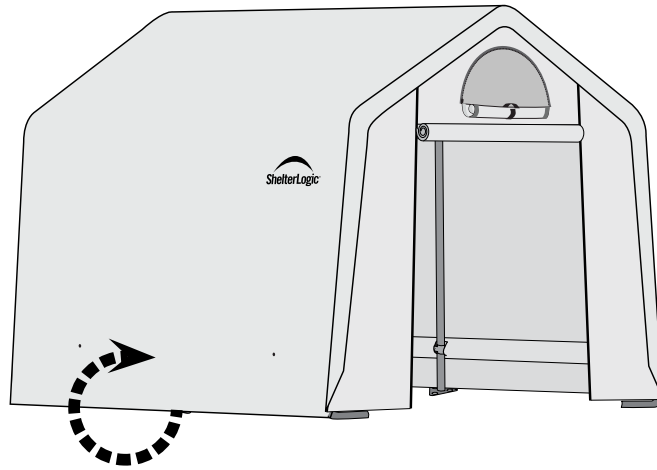
**b.**



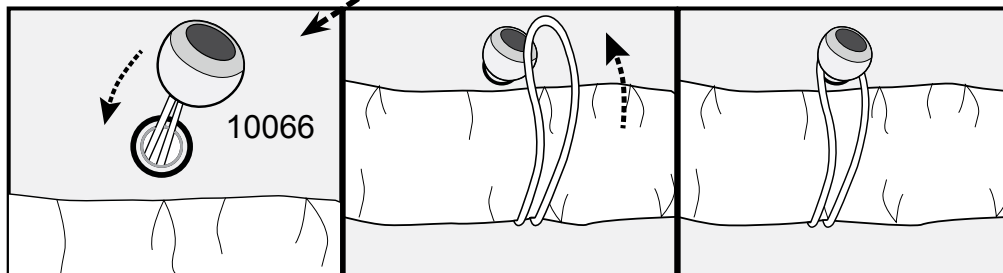
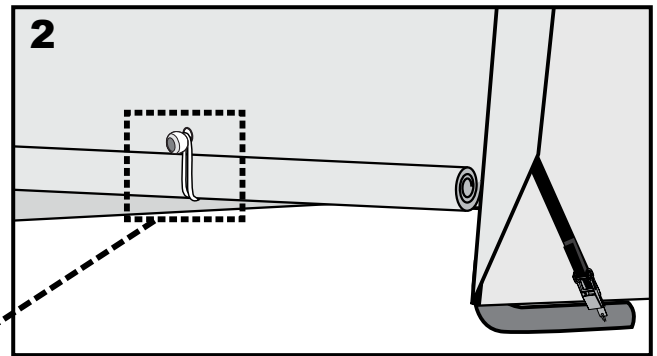
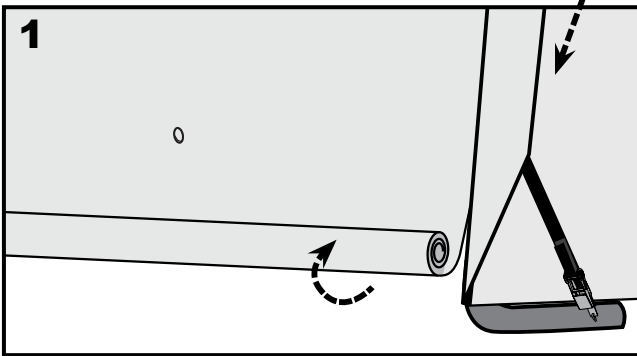
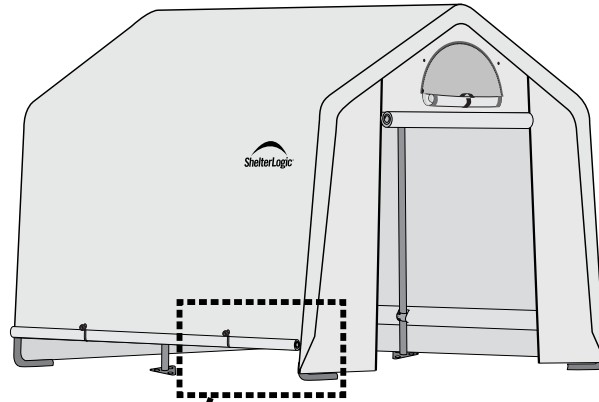
8.



c.

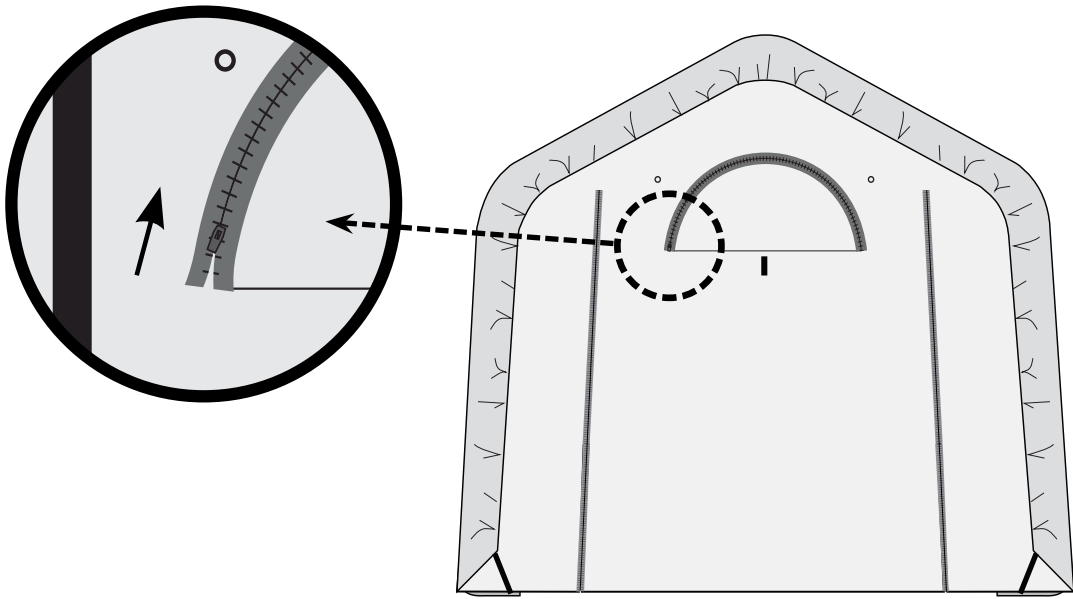


d.

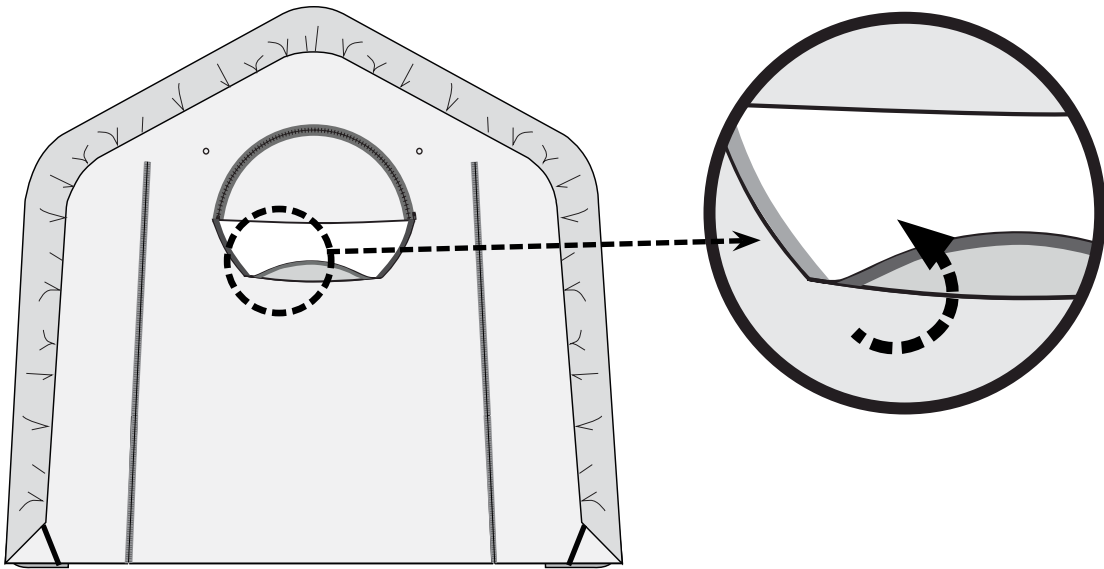


9.

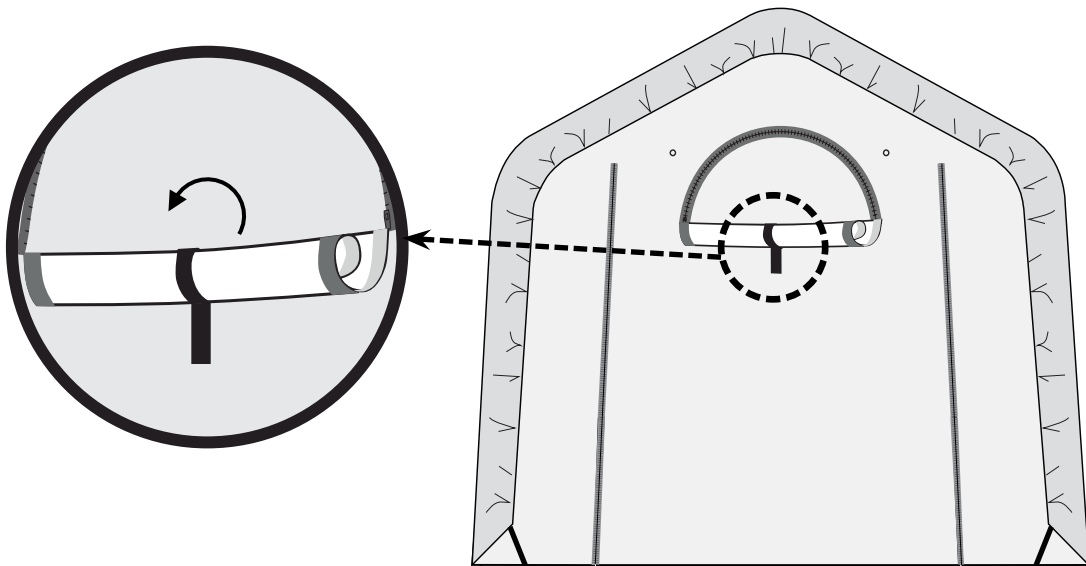
a.



b.

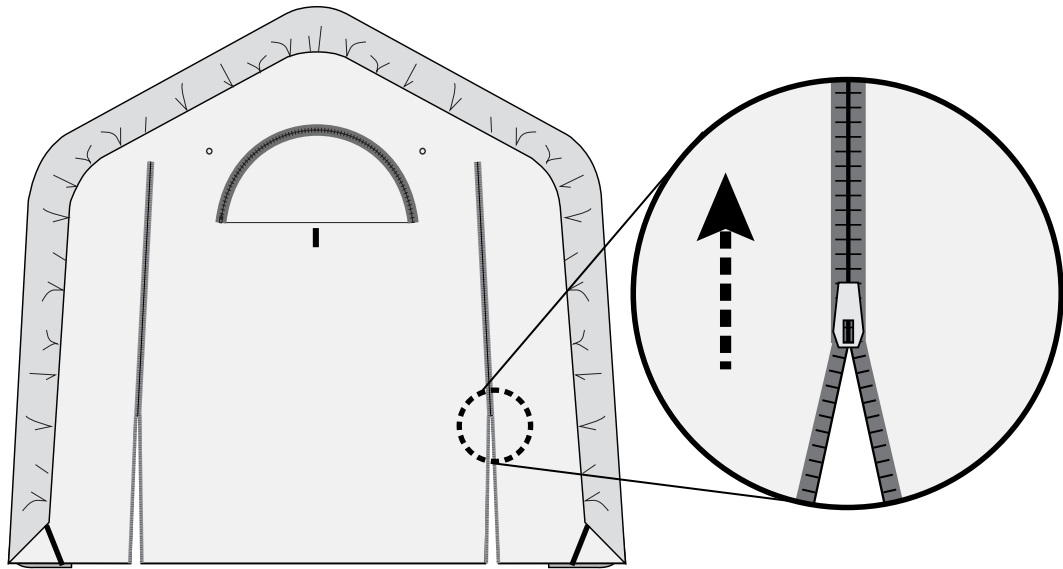


c.

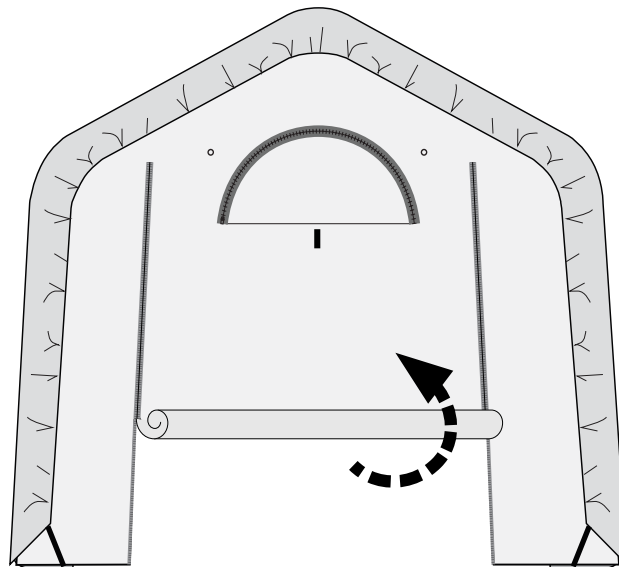


**10.**

**a.**



**b.**



**c.**

